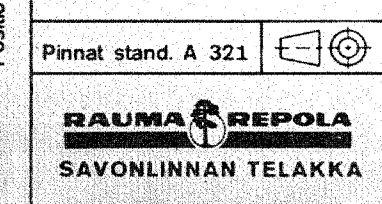


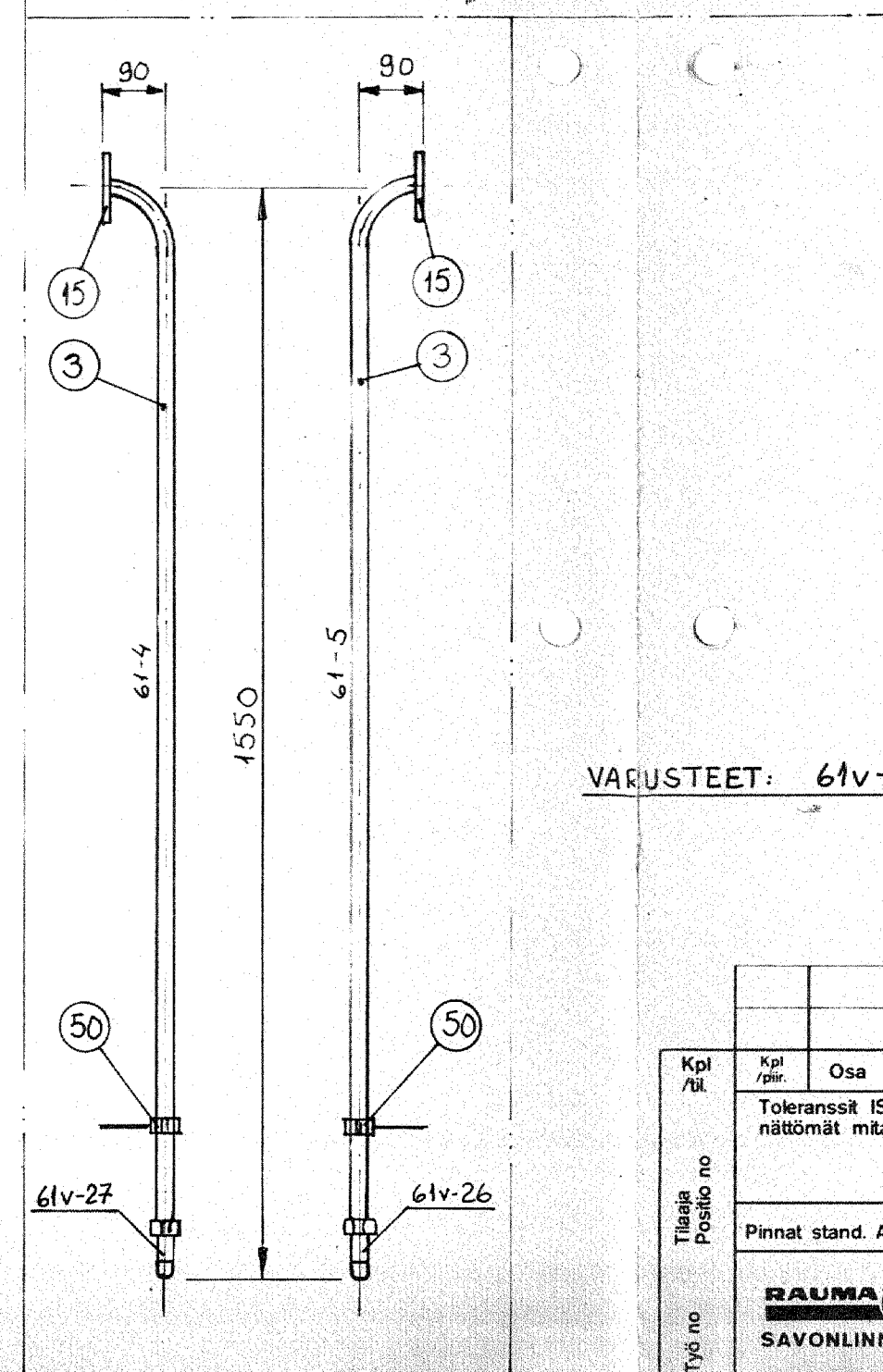
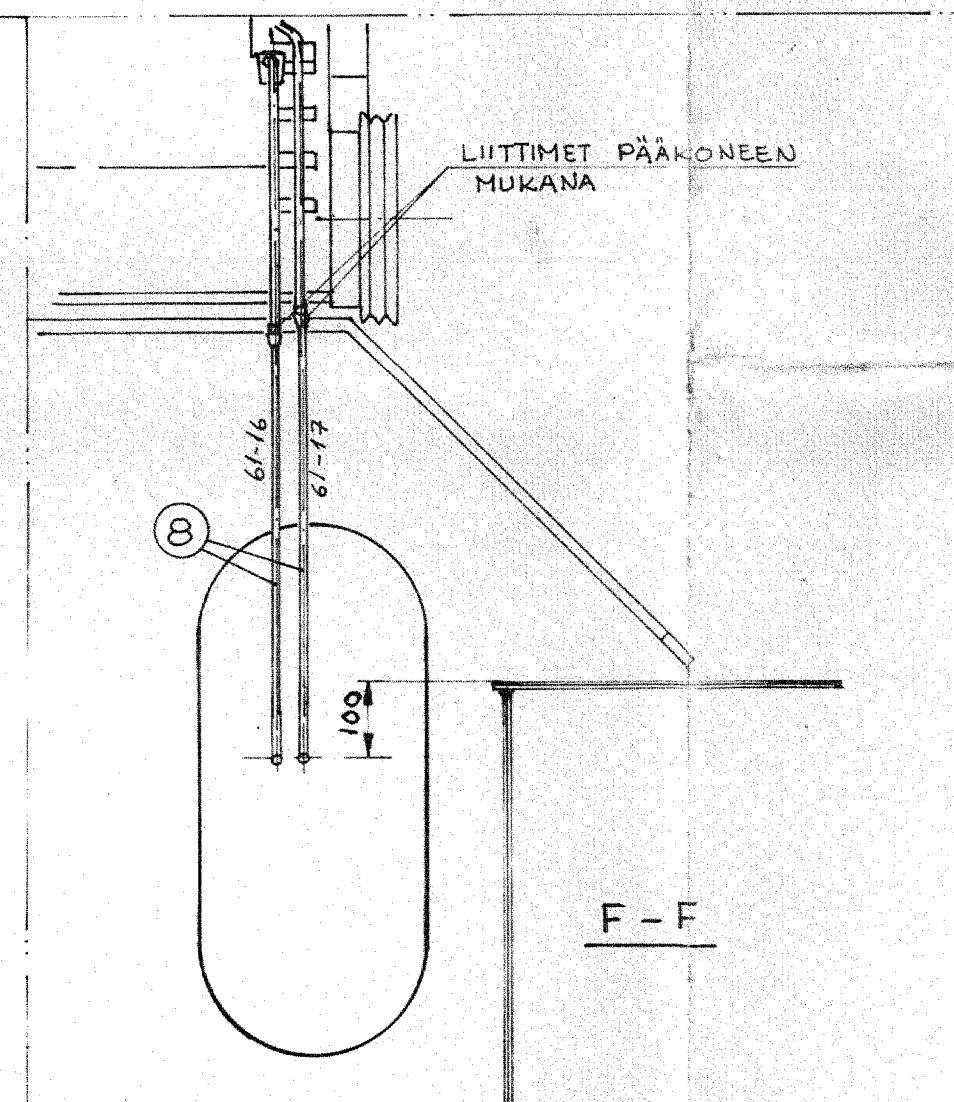
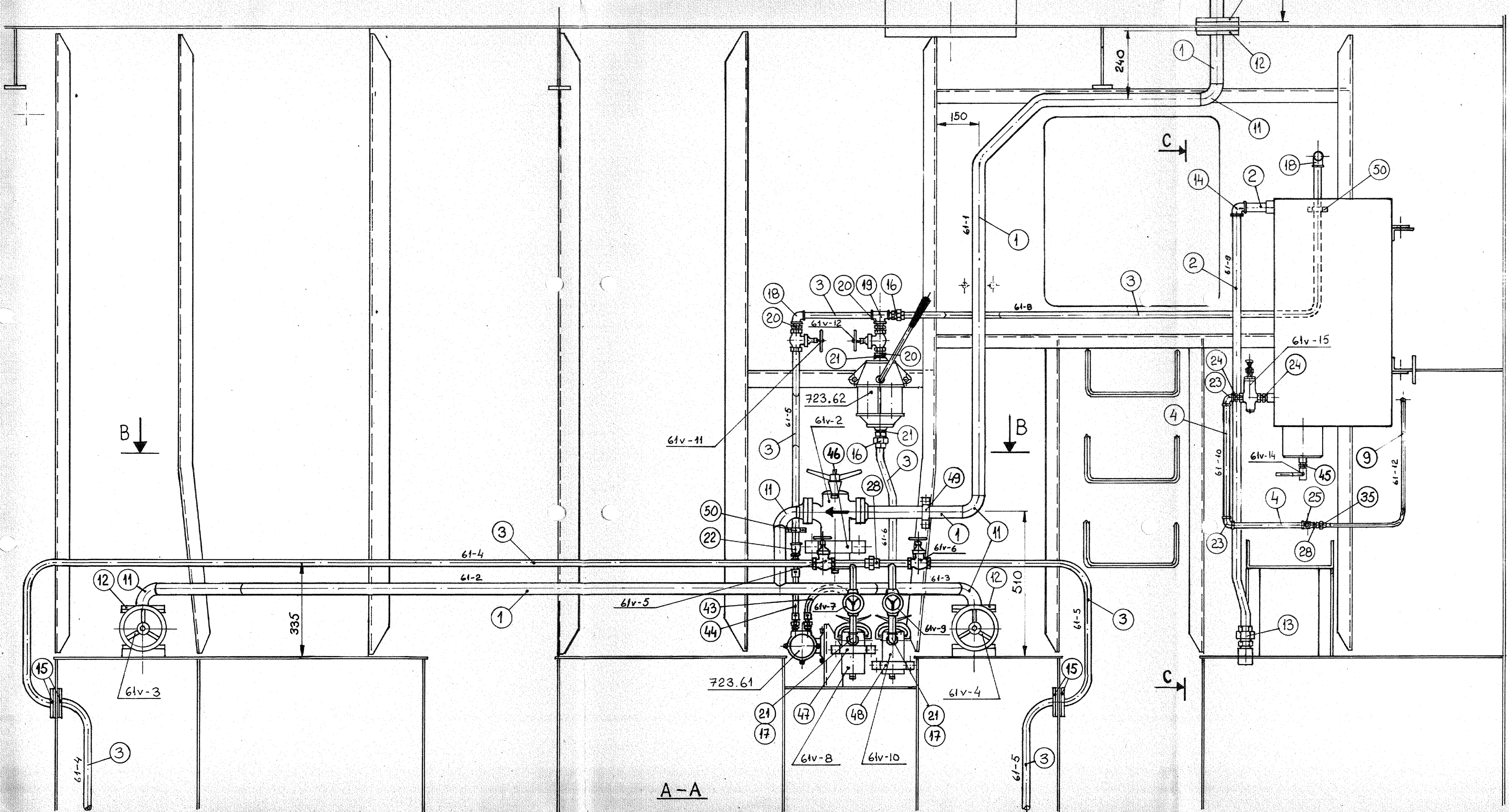
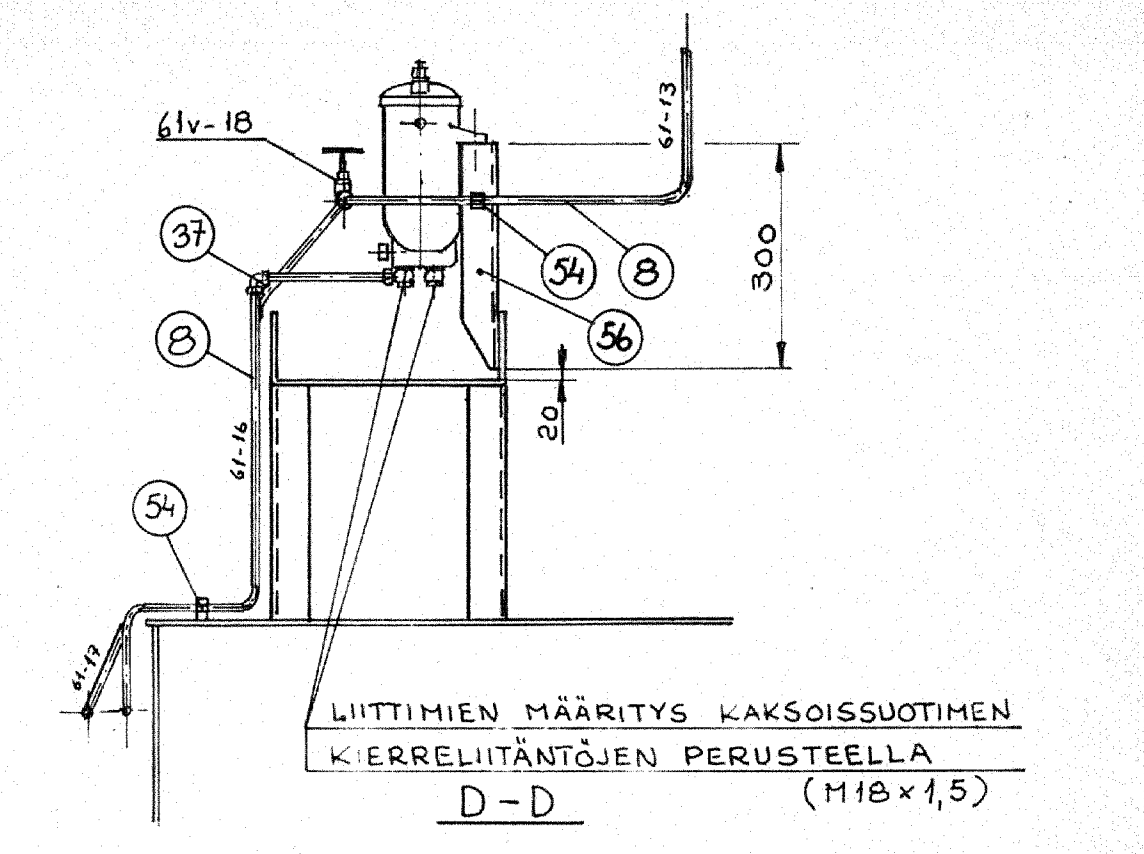
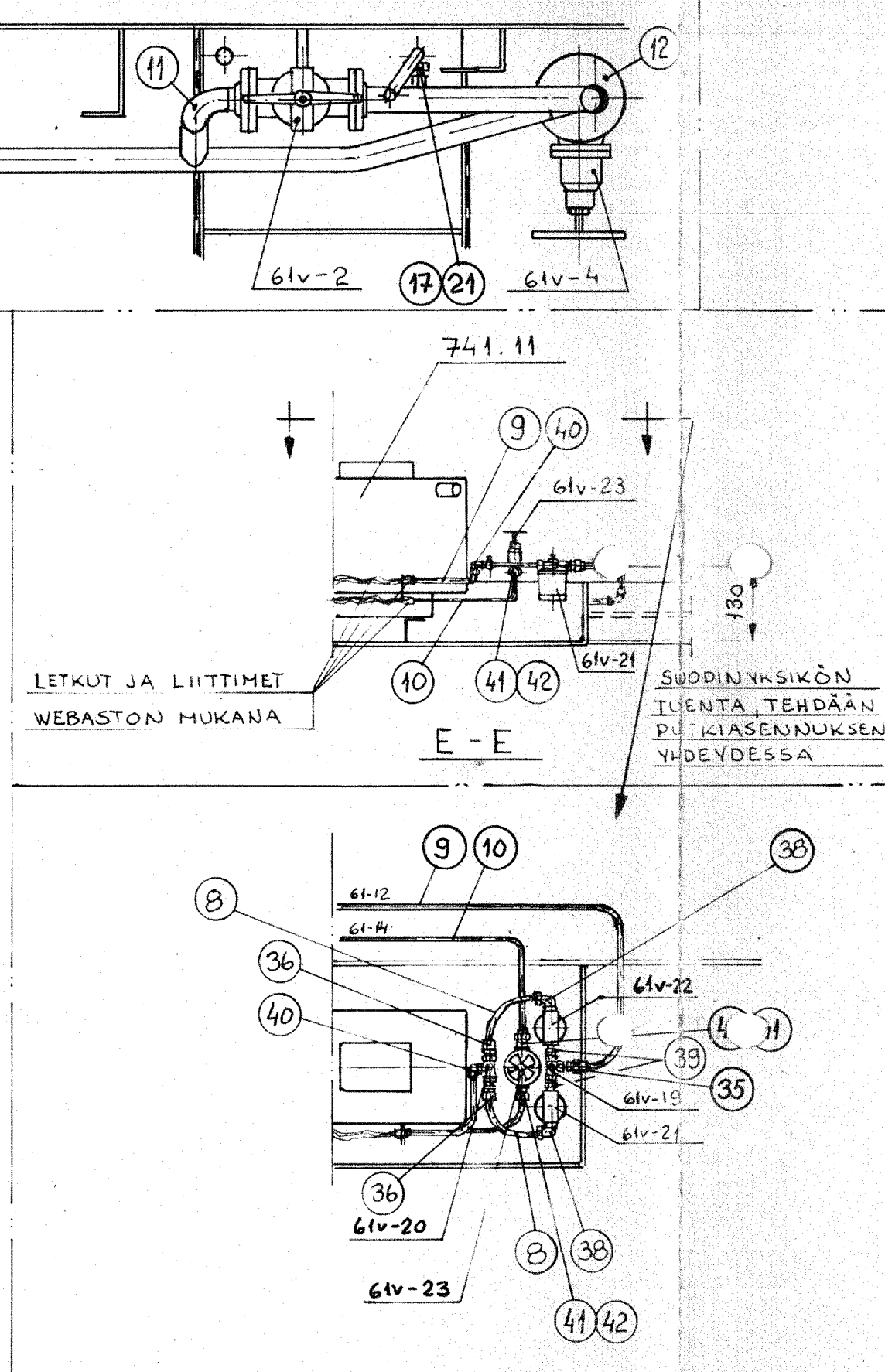
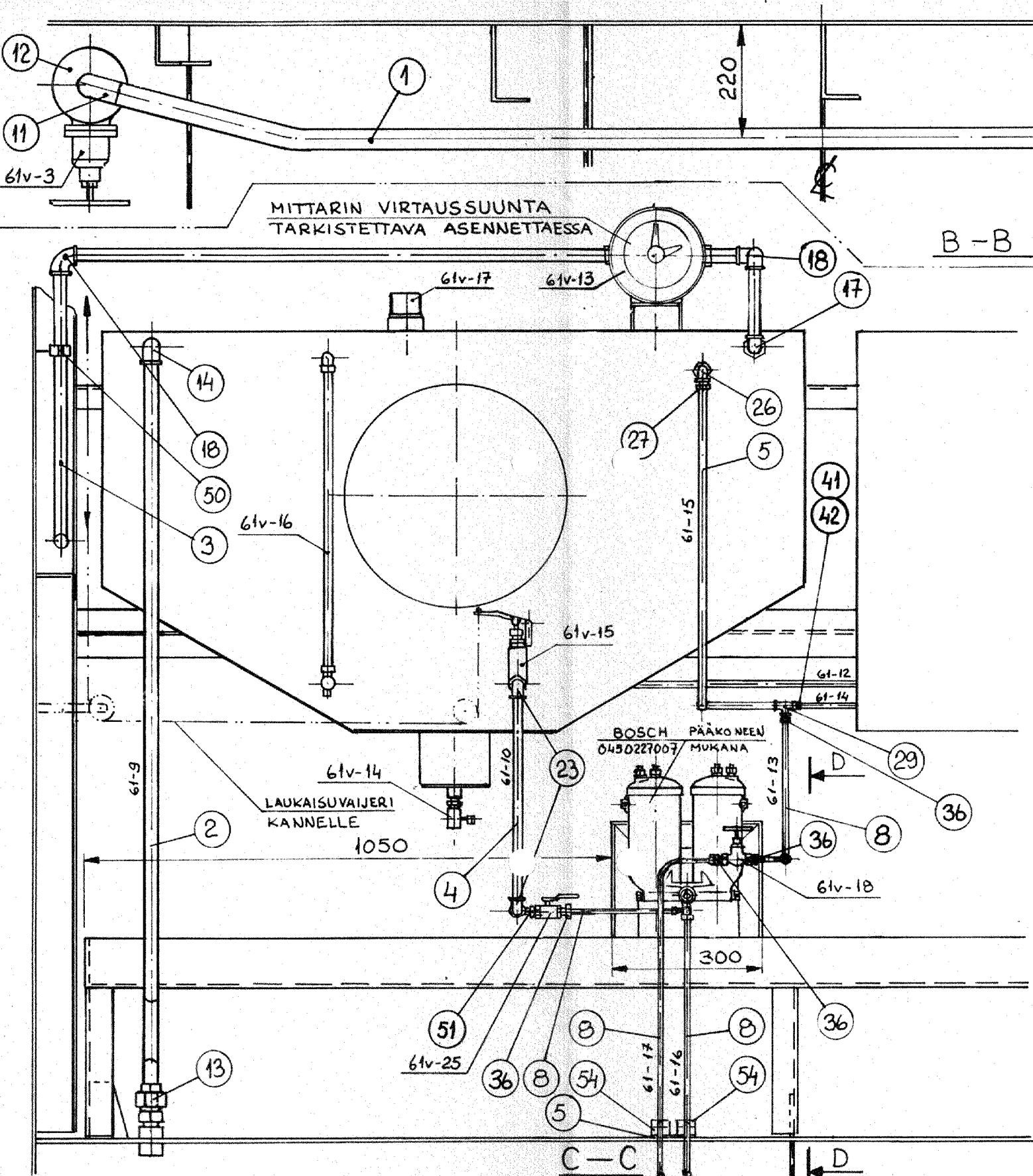
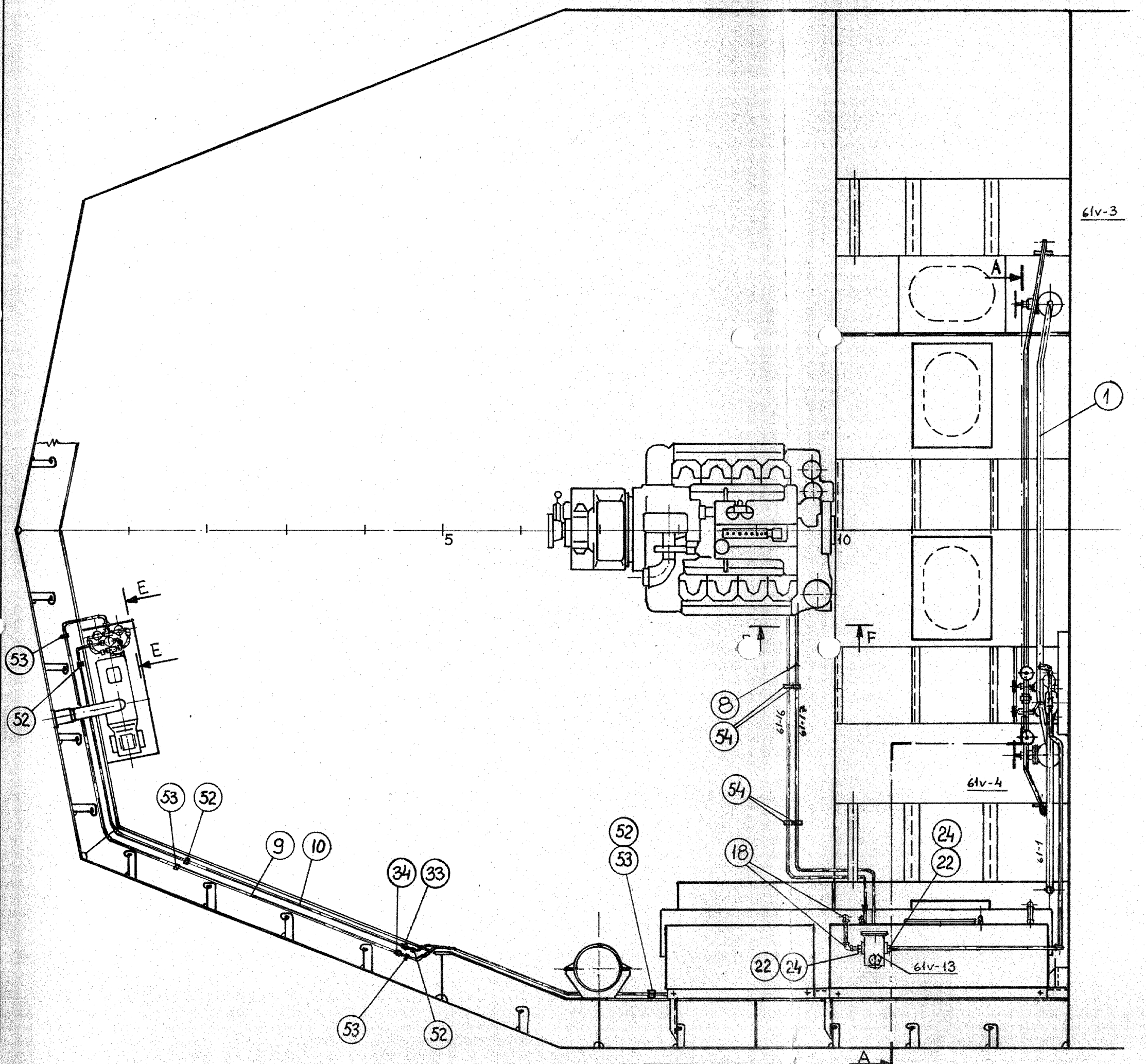
VARUSTEET: 61v-1 → 61v-23 JA 61v-25 → 61v-27

27.1.83

Kpl /til	Määr.	Osa	Esineen nimi	Muoto, mät. mää.	Piir.no, stand.	Aine	kg / kpl	Huomautuksia
			Toleranssit ISO ja tolmerkinntömät mät. stand. A 605	Suhte 1:25, 1:10	Paino kg			Part. 4983-01-21ESA
				Ryhymä	Liitty			Tark.
								Hyv.
								Korvaa
								Korvattu
								459-861-3



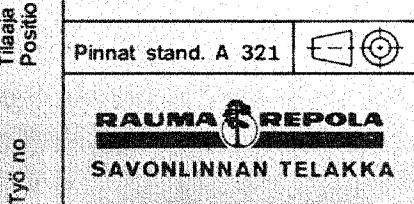
ÖLJYNKERÄÄJÄALUS 19m
POLTTOAINEPUTKISTO



VARUSTEET: 61v-1 → 61v-23 JA 61v-25 → 61v-27

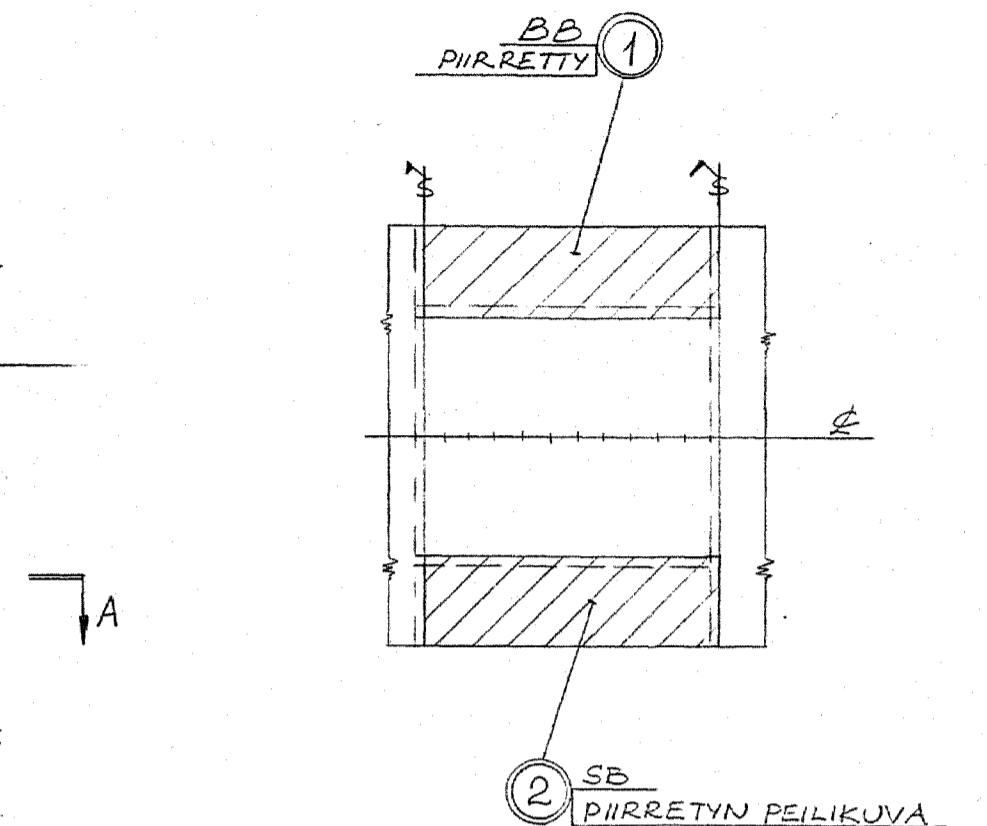
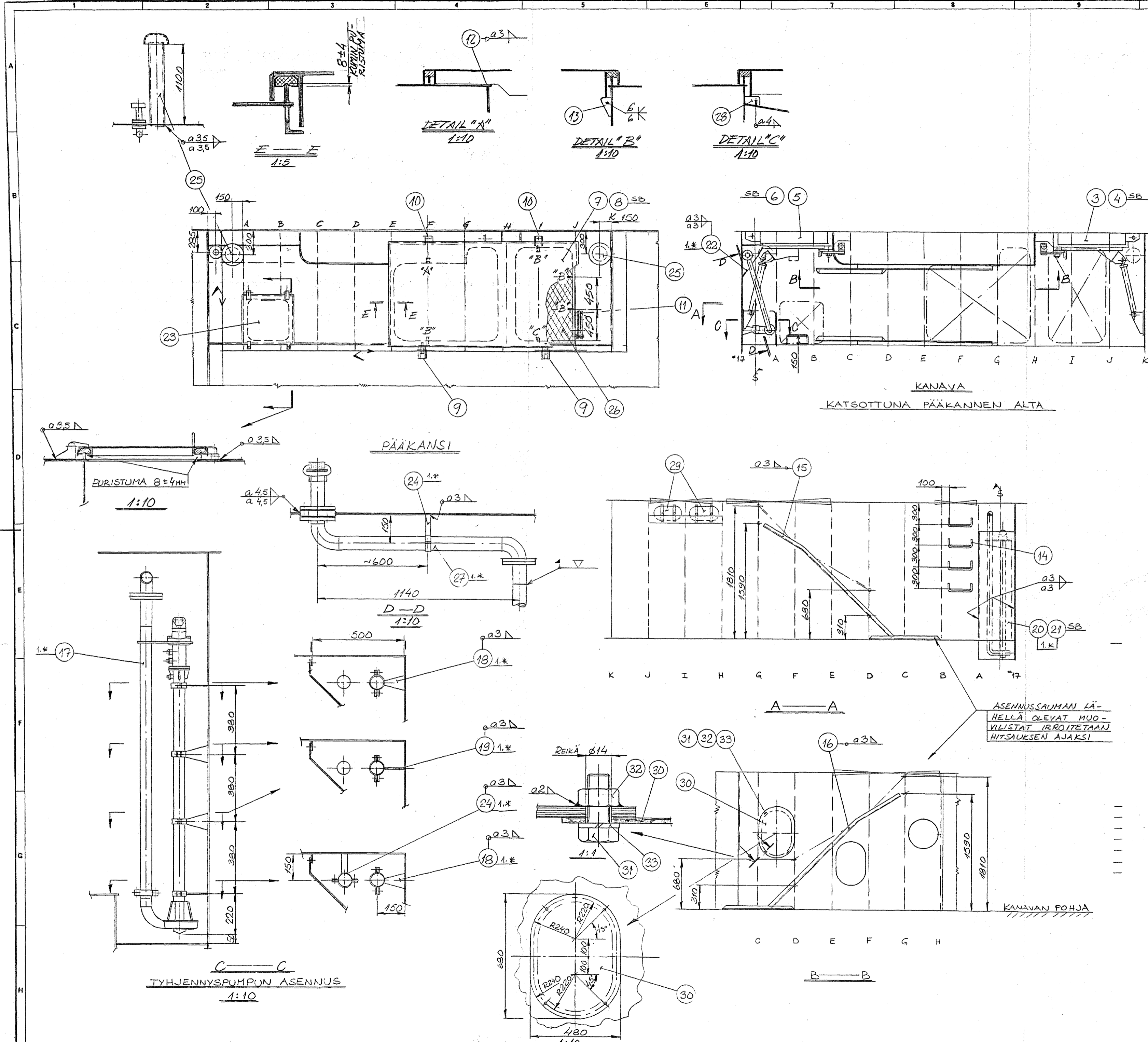
27.1.83

Kpl /tl	Kpl /tl	Osa	Esineen nimi	Muoto, mät, mää	Piir.no, stand.	Aine	kg /par	Huomautuksia
			Toleransit ISO ja tolmerkinntösmät mät stand A 605	Suhte 1:25, 1:10	Paino kg			Part. 4983-01-21ESA
				Ryhmä	Liitty			Tark.
								Hyv.
								Korvaa
								Korvattu
								459-861-3



ÖLJYNKERÄÄJÄALUS 19m
POLTTOAINEPUTKISTO

INDEX	ITEM No.	ED.	ALTERATION	DATE	SIGN.



1.* ASENNETAAN LAIVASSA LOHKON ASENTAMISEN JÄLKEEN.

2 LOHKON TERÄSRAKENNE: 30-06807

ITEM No.	DRG No.	ITEM MASS	DENOMINATION	MATERIAL	REMARKS
33	4	-	JOUSIALUSLAATTA M12	SINL DIN 127	
32	4	-	KUUSIOMUTTERI M12	AISI 304 DIN 334	
31	4	-	KUUSIORUUVI M12x30	AISI 304 DIN 931	
30	1	6,5	SUOJAPELTI PL3	FC 37	
50	29	2	32-11411-2	11,7	SULKOLAITE POS 2.
52	29	1	34-16519	1,0	POLVI
49	27	1	33-14080	33,7	TYHJENNYSPUTKI
47	26	1	34-16466	19,6	SEULA
46	25	2	34-16295	40	ILMAPUTKI Ø200 "MUSHROOM" EIPINÄVEK
24	2	0,5	PUTKENKANNATIN HIIRAB	NS 65	
43	23	1	32-11381	9,6	HUOLTOLUUKKU
41	22	1	33-14089-3	28,8	VIRTAUSLEVY
41	21	(1)	33-14089-2	34,1	VIRTAUSLEVY SB
41	20	1	33-11088-1	34,1	VIRTAUSLEVY BB
40	19	2	33-14060-2	0,7	KIINNITIN TYYPI 2
40	18	2	33-14060-1	0,7	KIINNITIN TYYPI 1
17	1	30	TYHJENNYSPUMPPU	LORI	
39	16	1	33-14059-2	13,3	KANNATINKISKO VASEN
39	15	1	33-14059-1	13,3	KANNATINKISKO OIKEA
38	14	4	TES 8030	2,5	SEINÄSKELHA LEVEYS 300 Ø20 Fe 37B
51	13	4	34-16517	1,0	POLVI
-	12	1	-	0,1	ROUDITINPILLA PL5x50x5 Fe 37B
35	11	1	31-10297	5,3	LUKITUSLAITE 1.
31	10	2	32-11432	1,0	SKALKAUSLAITE OSAT 3-6
27	9	2	32-11430	4,0	SARJAKORVIA OSAT 4-9
26	8	(1)	32-11433-2	26,9	PÄÄKANNEN LUUKKU SB
26	7	1	32-11433-1	26,9	PÄÄKANNEN LUUKKU BB
4	6	(1)	32-11391-1	(120)	SIVUPORTIN "H"-K AS. SB
4	5	1	32-11391-2	120	SIVUPORTIN "H"-K AS. BB
3	4	(1)	32-11390-1	(120)	SIVUPORTIN "H"-K AS. SB
3	3	1	32-11390-2	120	SIVUPORTIN "H"-K AS. BB
1	2	(1)	31-10295	-	KERÄILYKANAVAN VARUST. SB
1	1	1	31-10295	-	KERÄILYKANAVAN VARUST. BB

Existing law protects MacGREGOR-NAVIRE's right of possession to this drawing. The design or the drawing must not, without permission of the company, be published, copied, reproduced, manufactured, or exploited in any other unauthorized way.

MacGREGOR NAVIRE

TOLERANCE SYSTEM MGN 10730 DRAWING No. 31-10295

DATE: 2012.07.27

SHEET 1 OF 1

DN	PUTKIKOKO	Fe
80	ø 88,9 x 5,0	
65	ø 76,1 x 5,0	
50	ø 60,3 x 5,0	
40	ø 48,3 x 5,0	

SYMBOLIT: STANDARDI NO A325
 LIIT. KSET: HÖLKKI- LAIPPA JA KIERRELIITOKSIN
 ILMAPUTA EN PÄÄT: RUNKO SG-VALUJA, DIMURI PVC-MUOVIA
 PEILAUSPUTKIVENTTIILIT: MÄLSINKIÄ
 PUTKET: LÄSSELIIY- JA JÄTEÖLJYTANKIT: Fe35 DIN 2448 MUUT PUTKET
 Fe35 Zn DIN 2448

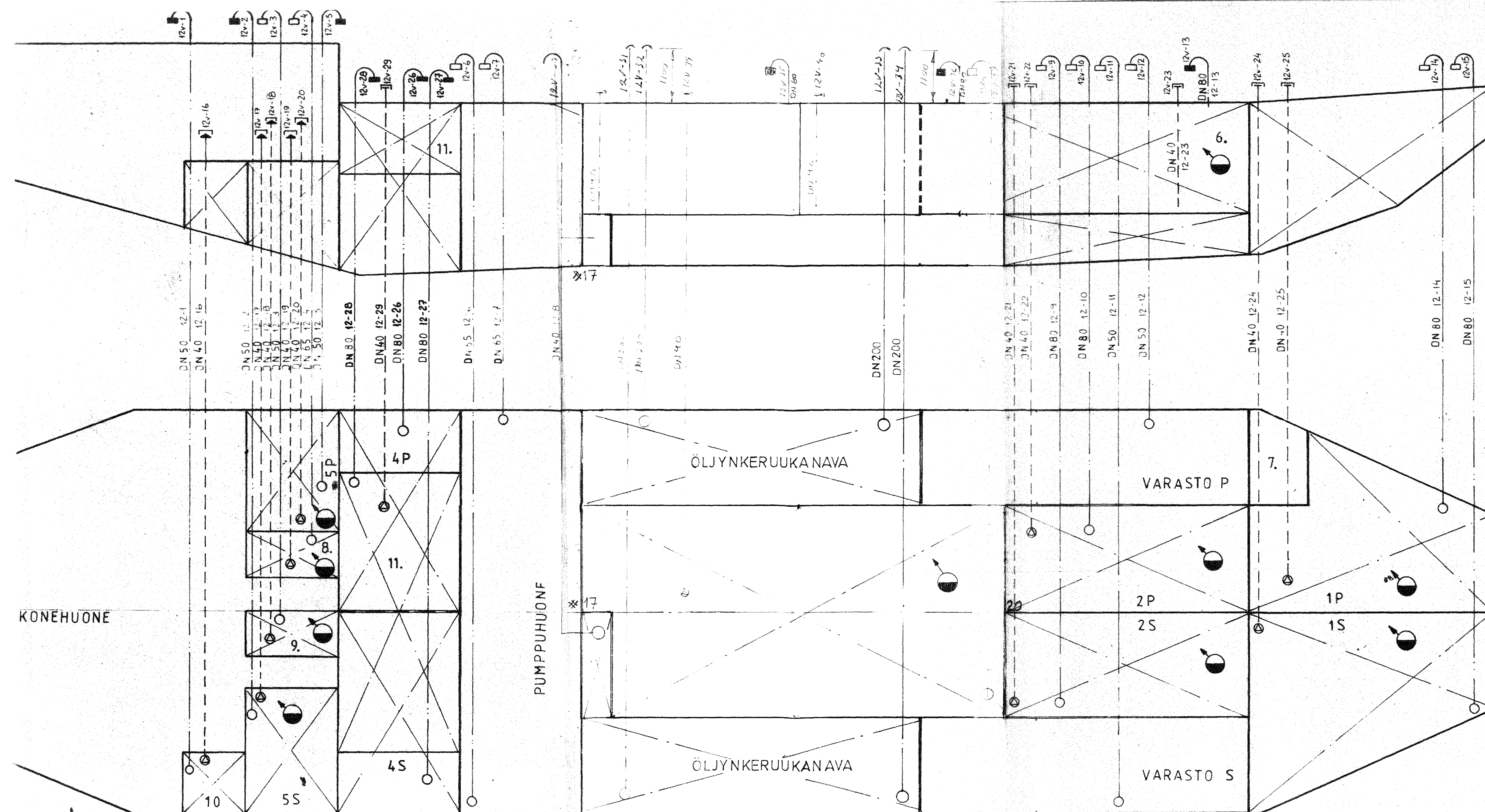
 KÄYTTÖPINTAMITTARI

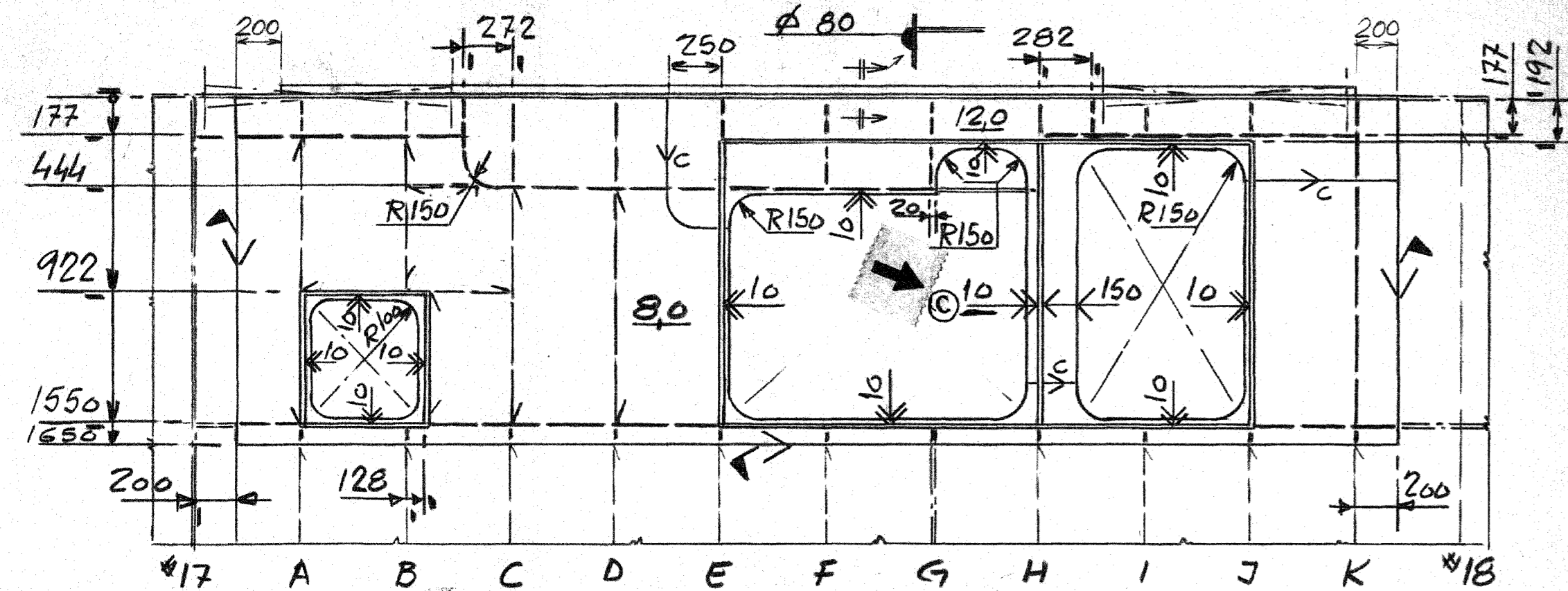
1S	PAINJÄSTITANKKI
1P	————— —————
2S	————— —————
2P	————— —————
3	POHJAKAIVO
4S	KERÄILYALLAS
5S	DIESELÖLJYTANKKI
5P	————— —————
6	LASTITANKKI
7	KETTINKILOKERO
8	LIKAVESITANKKI
9	MAKEAVESITANKKI
10	JÄTEÖLJYTANKKI
4P	KERÄILYALLAS
11	EROTUSTANKKI

A JATKETTU LAIVAA 870325 JMK *W*

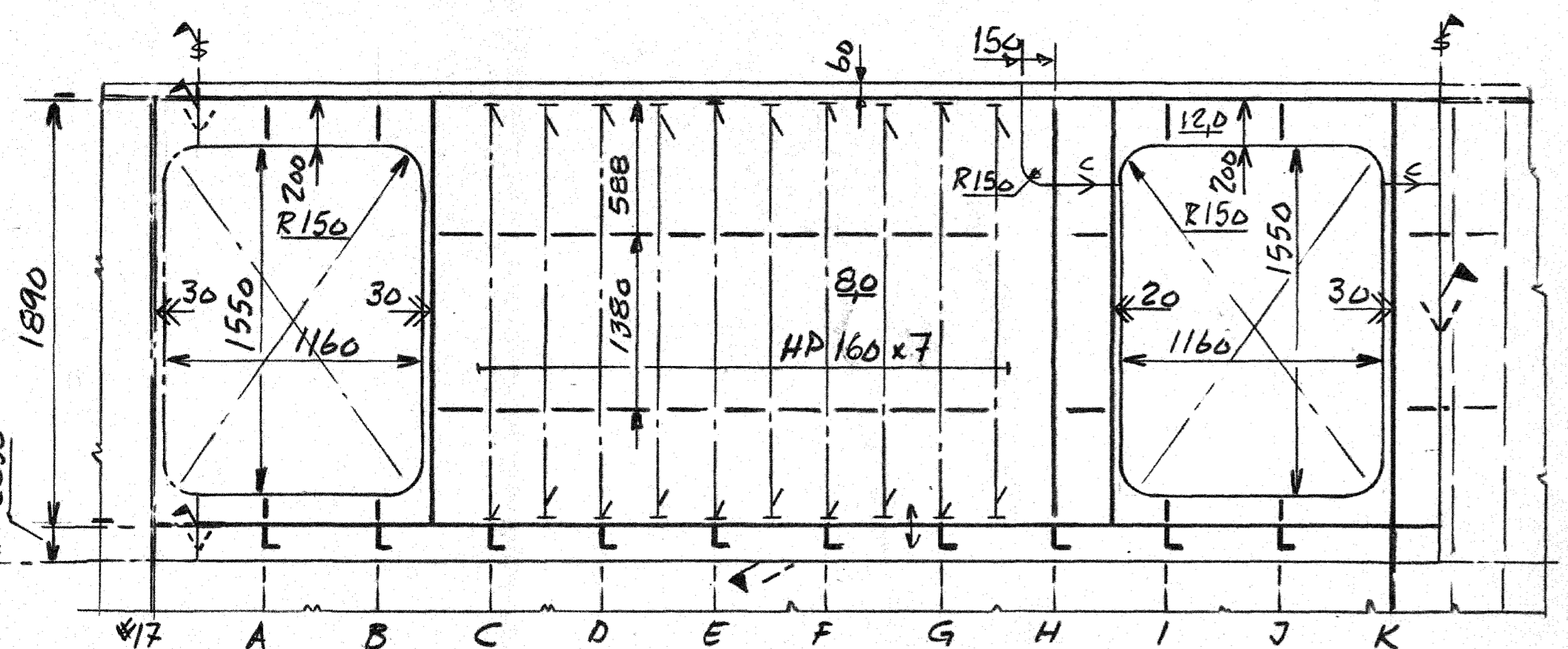
Kpl / lit	Osa	Esineen nimitys	Muoto, mitat, malli	Pär.no, stand.	Aine	kg br / per	Huomautuksia
		Toleranssit ISO ja tolmerkin- nättömät mitat stand A 605	Suhde	Pano kg			Päit 1982-09-08 ESA
Tilaa- positio no		Pinnat stand A 321	Ryhmä	Lütyy			Tark.
Työ no		RAUMA REPOLA SAVONLINNAN TELAKKA	ÖLJYNKERÄÄJÄALUS OILI 1,2JA3 PIDENNETTY				Hyv Korvaa Korvattu
			ILMA- JA PEILAUSPUTKISTOKAAVIO				457-812-1A

VIIMEINEN PUTKIPOSITIO 12-40

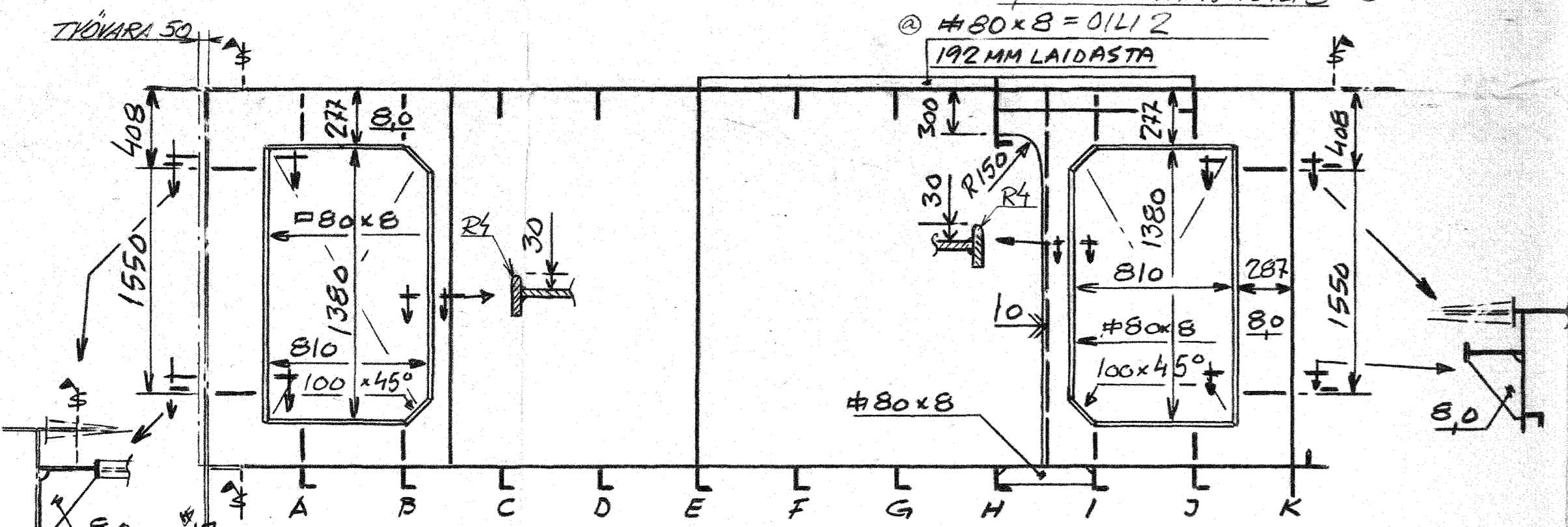




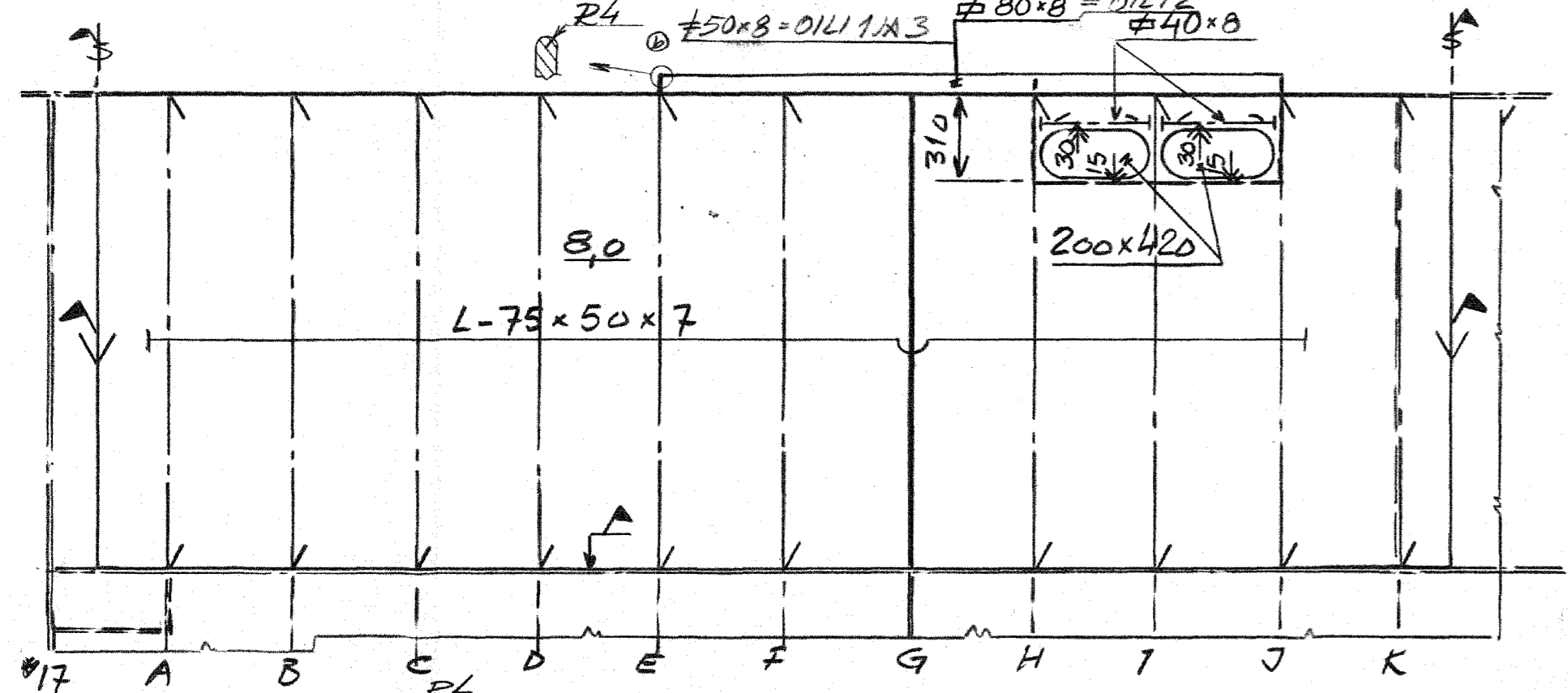
KANSI, BB KUVATTU, SB PEILIKUVA



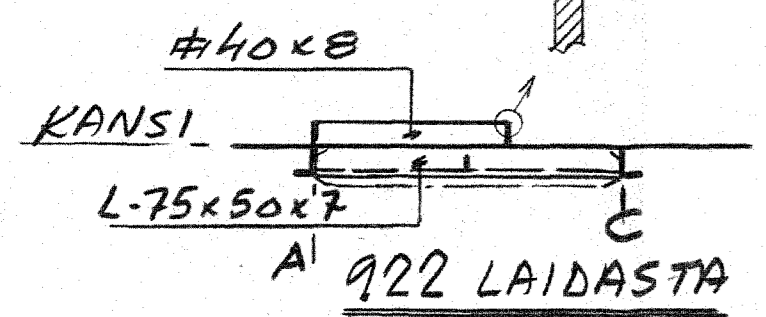
LAIDOITUS, BB KUVATTU, SB PEILIKUVA



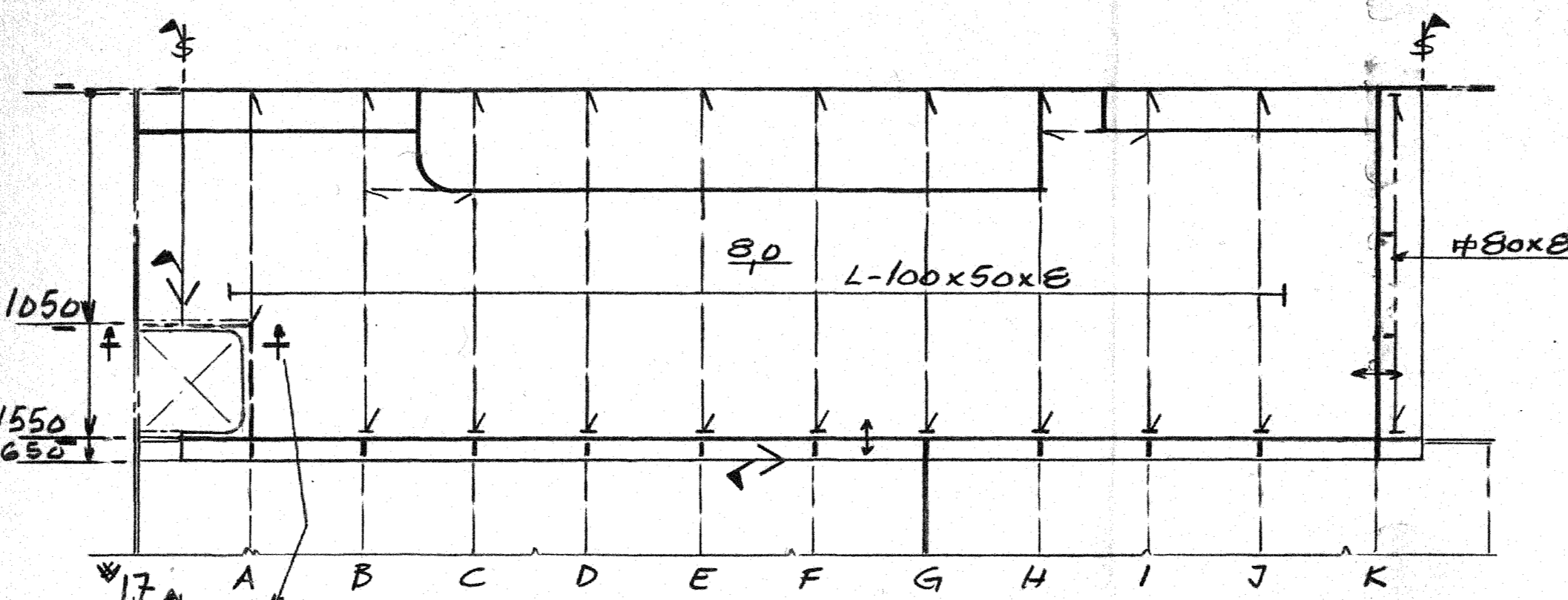
RAKENTEET 177 MM LAIDASTA (MYÖS 192 MM LAIDASTA)
BB KUVATTU, SB PEILIKUVA



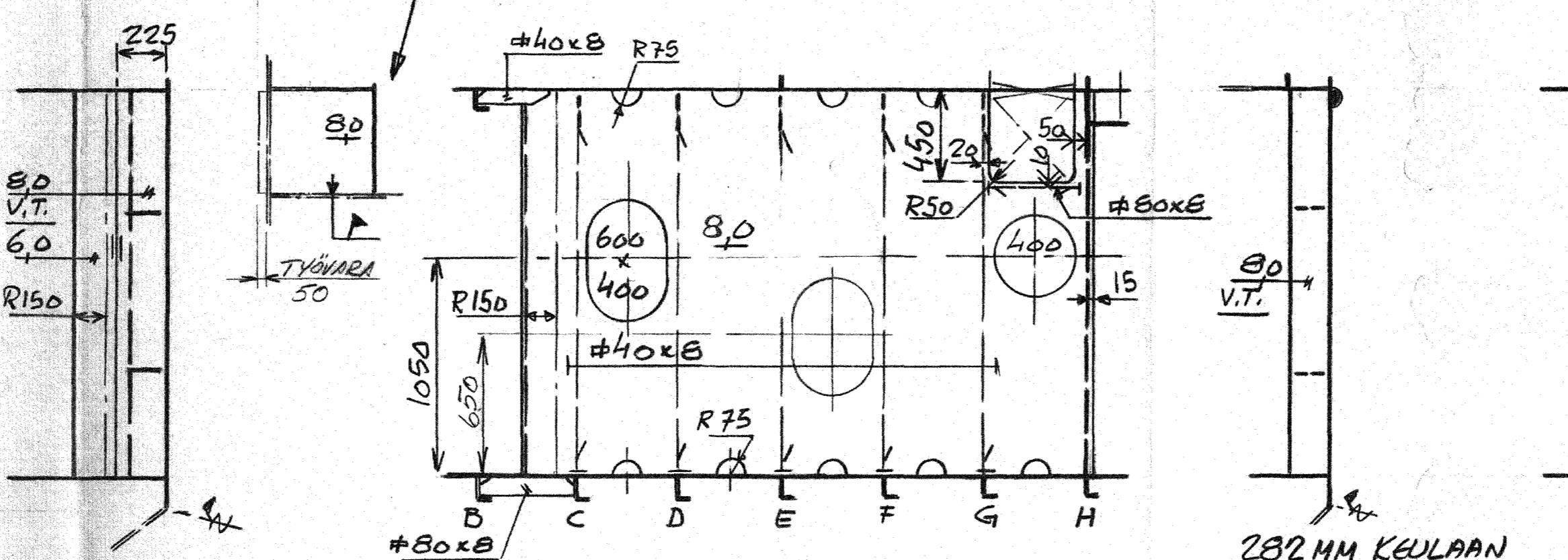
LAIPIO 1550 LAIDASTA
BB KUVATTU, SB PEILIKUVA



KANSI
A' 922 LAIDASTA

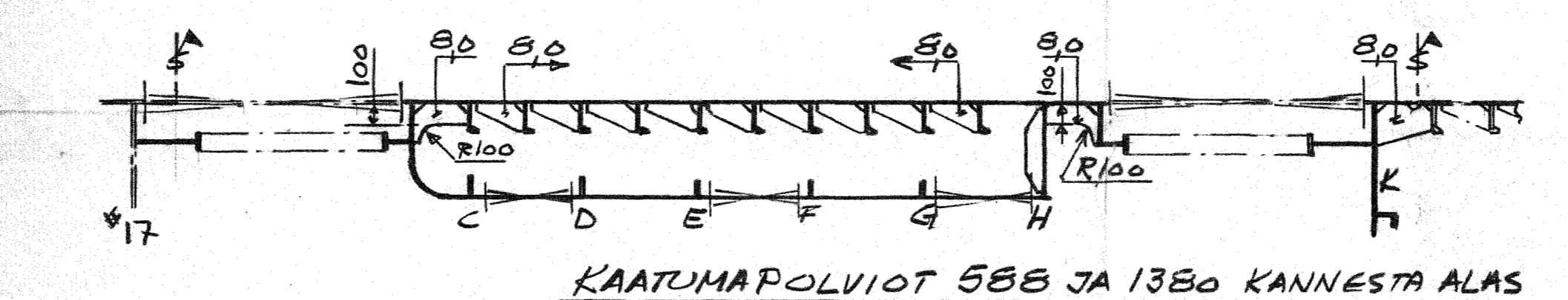


KANAVAN POHJA 1890 KANNESTA ALAS

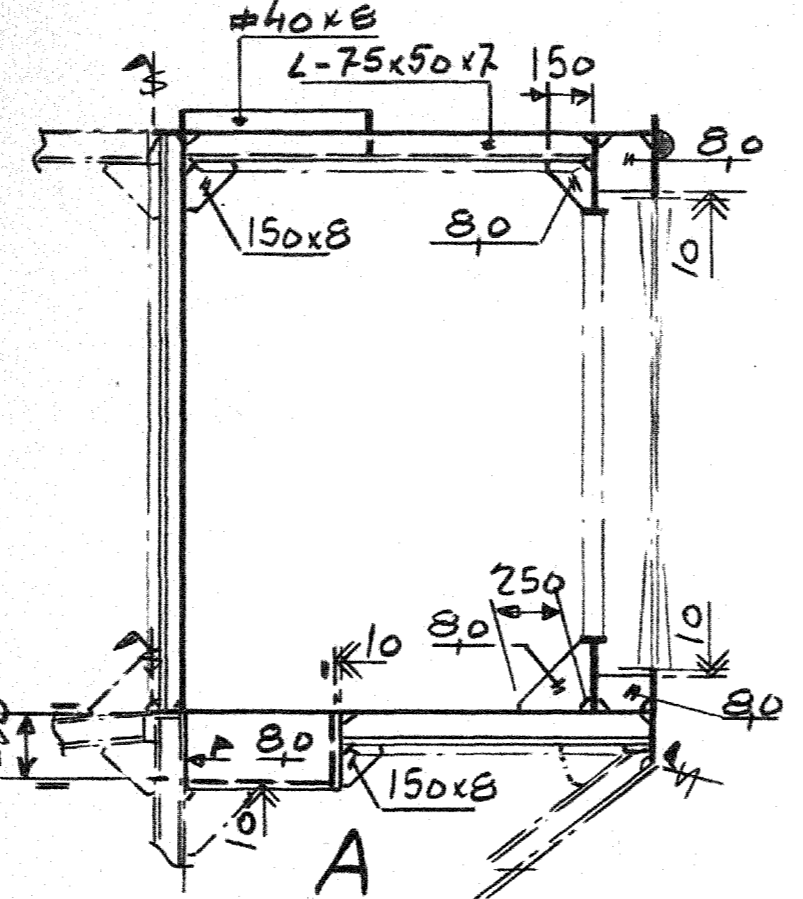


444 LAIDASTA

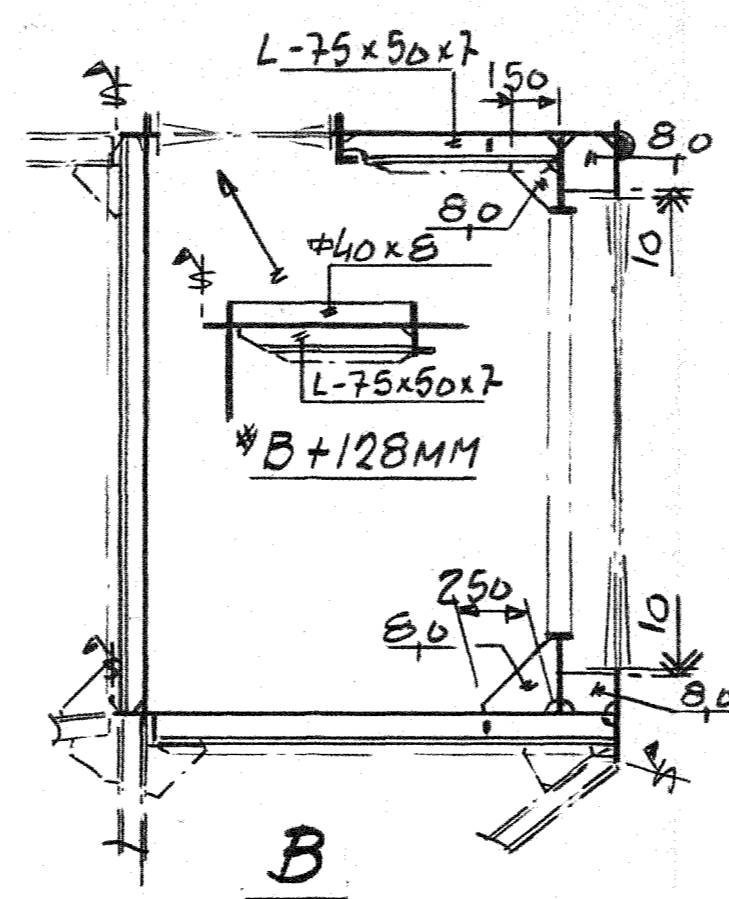
272 MM PERÖÄN
KAARELTA C



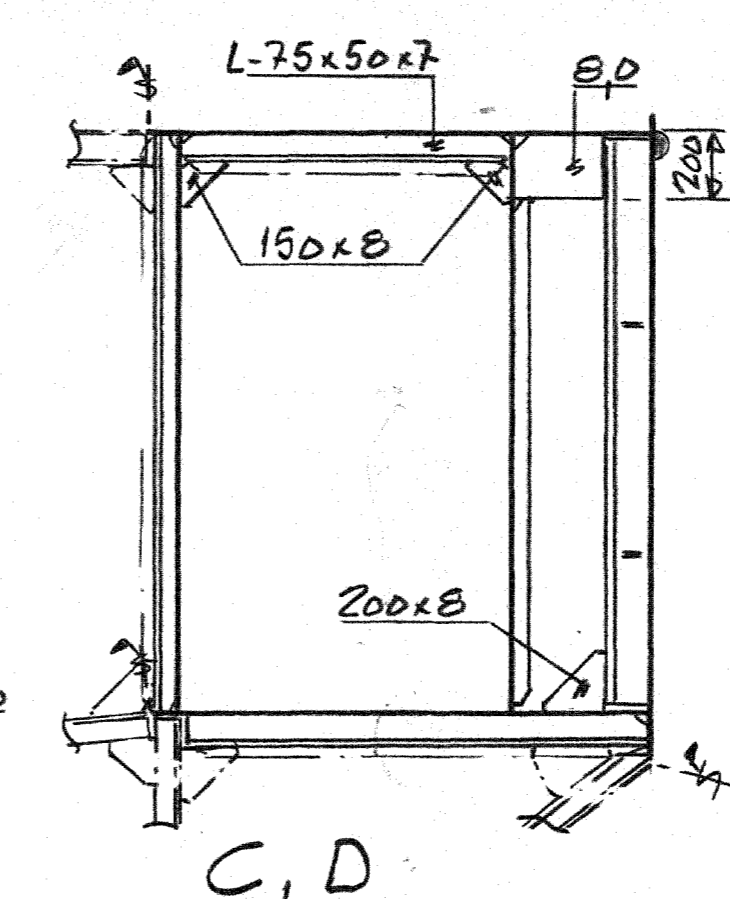
KAATUMAPOLVIOT 588 JA 1380 KANNESTA ALAS



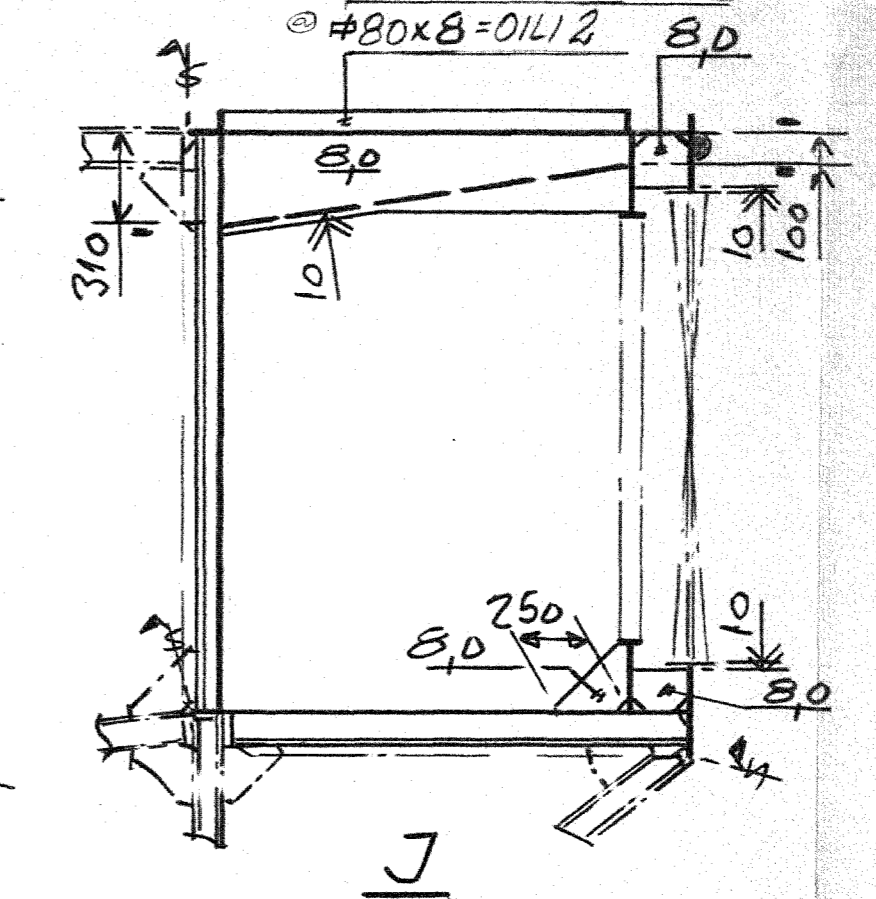
A



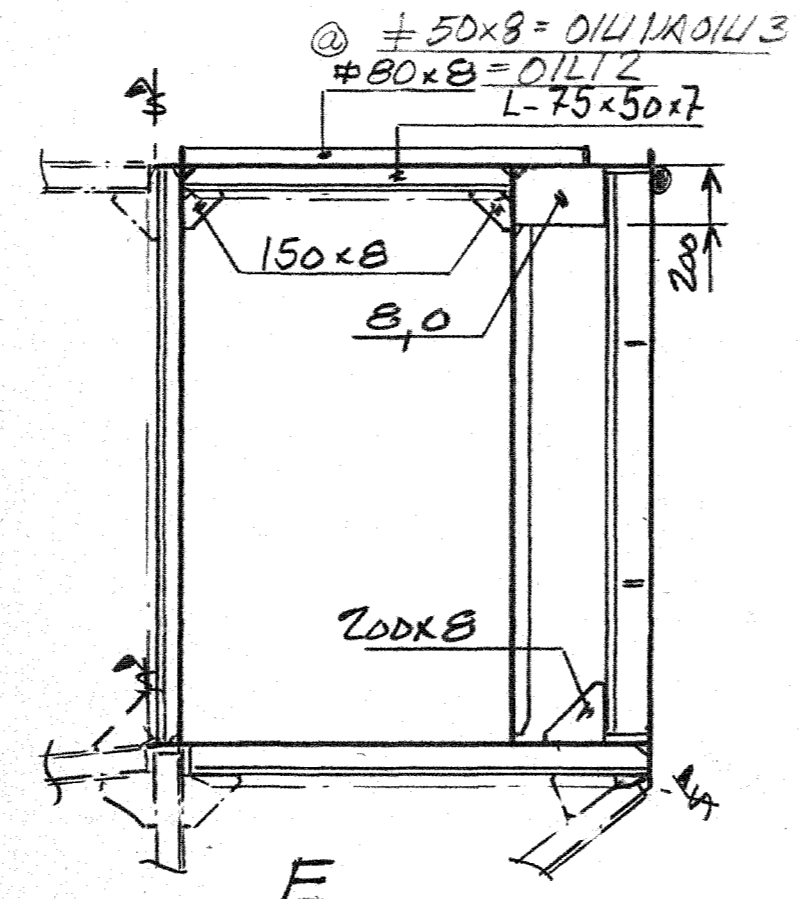
B



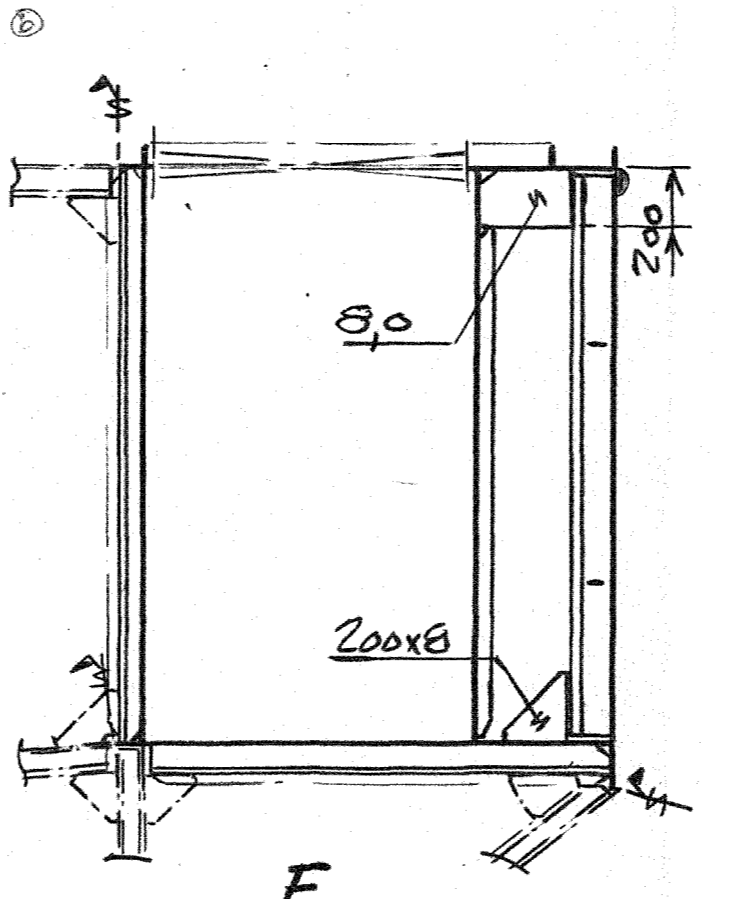
C, D



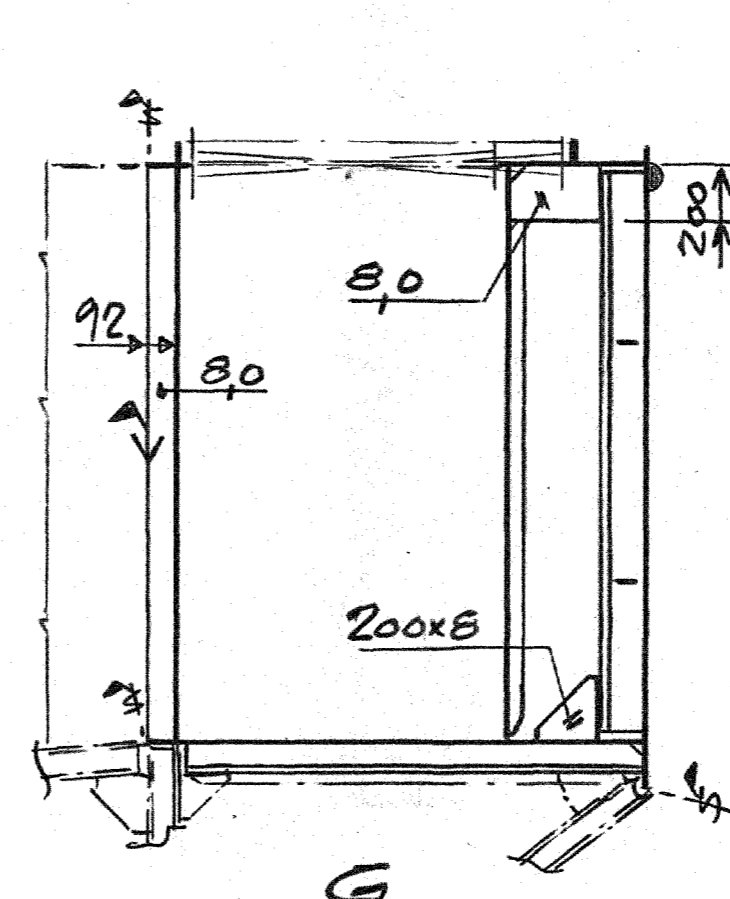
J



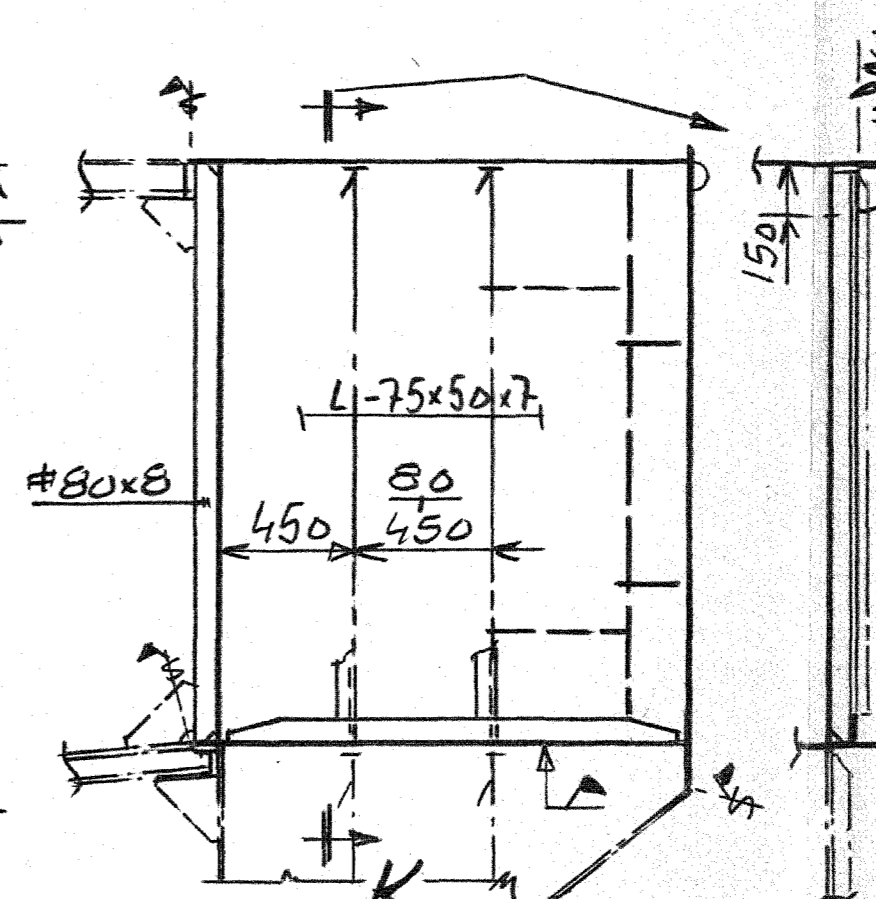
E



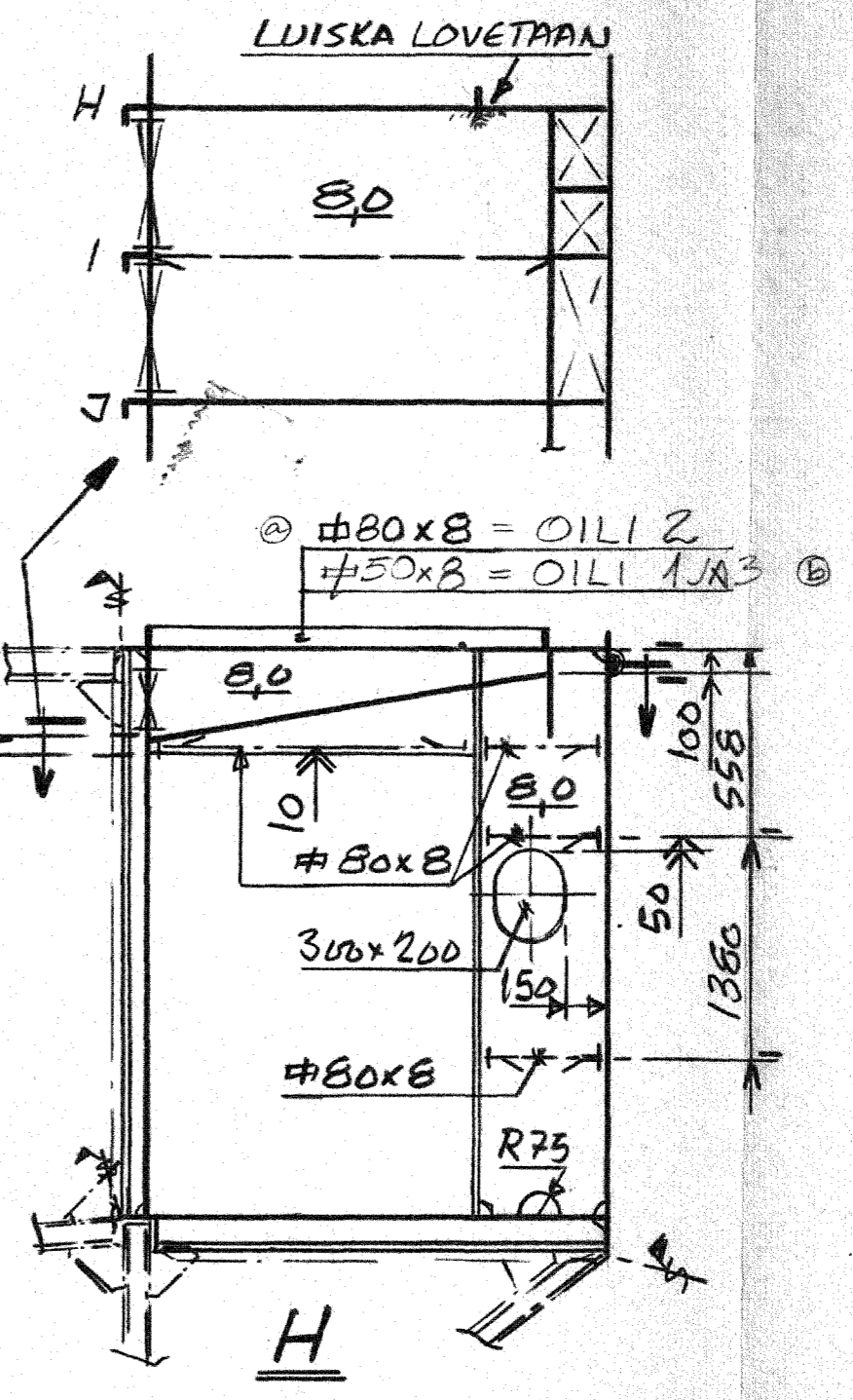
F



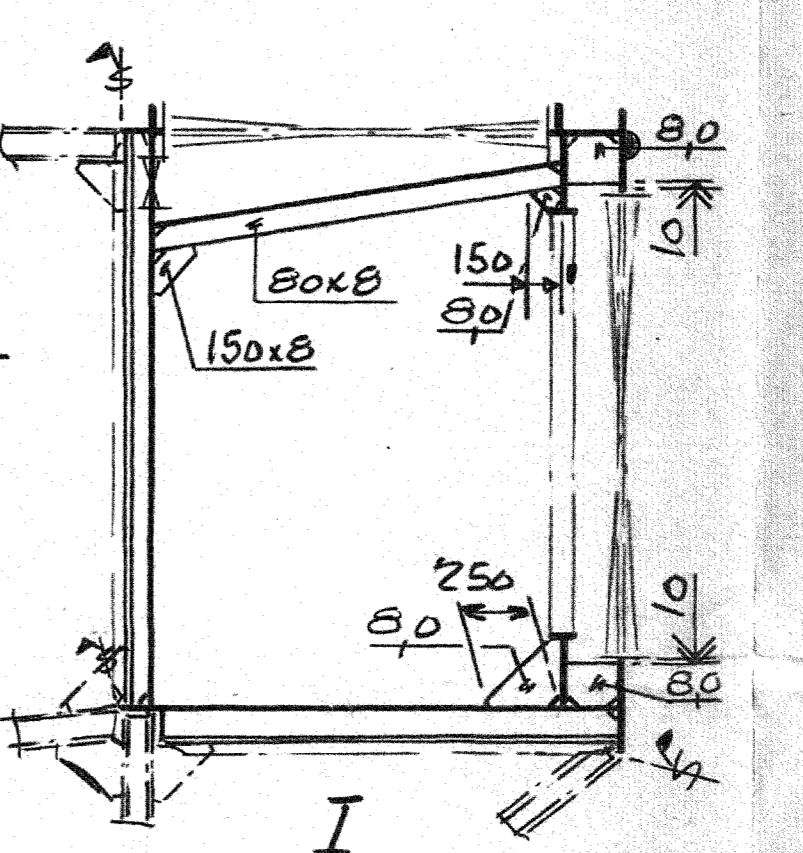
G



K



H



I

INDEX	ITEM No.	ED.	ALTERATION	DATE	SIGN.
1	10		MITA MUUTETTU 50 -> 10	31.8.87	
2	8		TINISTERAUTA ENNEN #40x8	19.5.87	
3	7		TINISTERAUDAN PÖRISTYS	8.5.87	

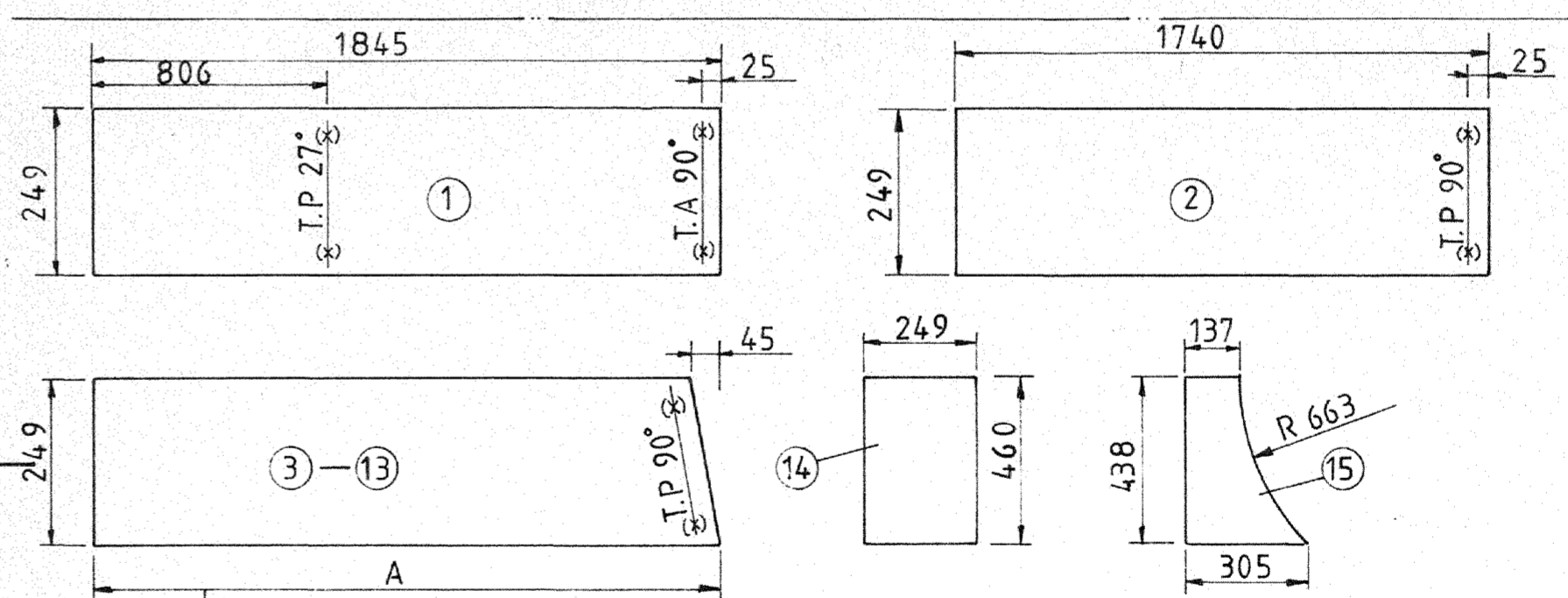
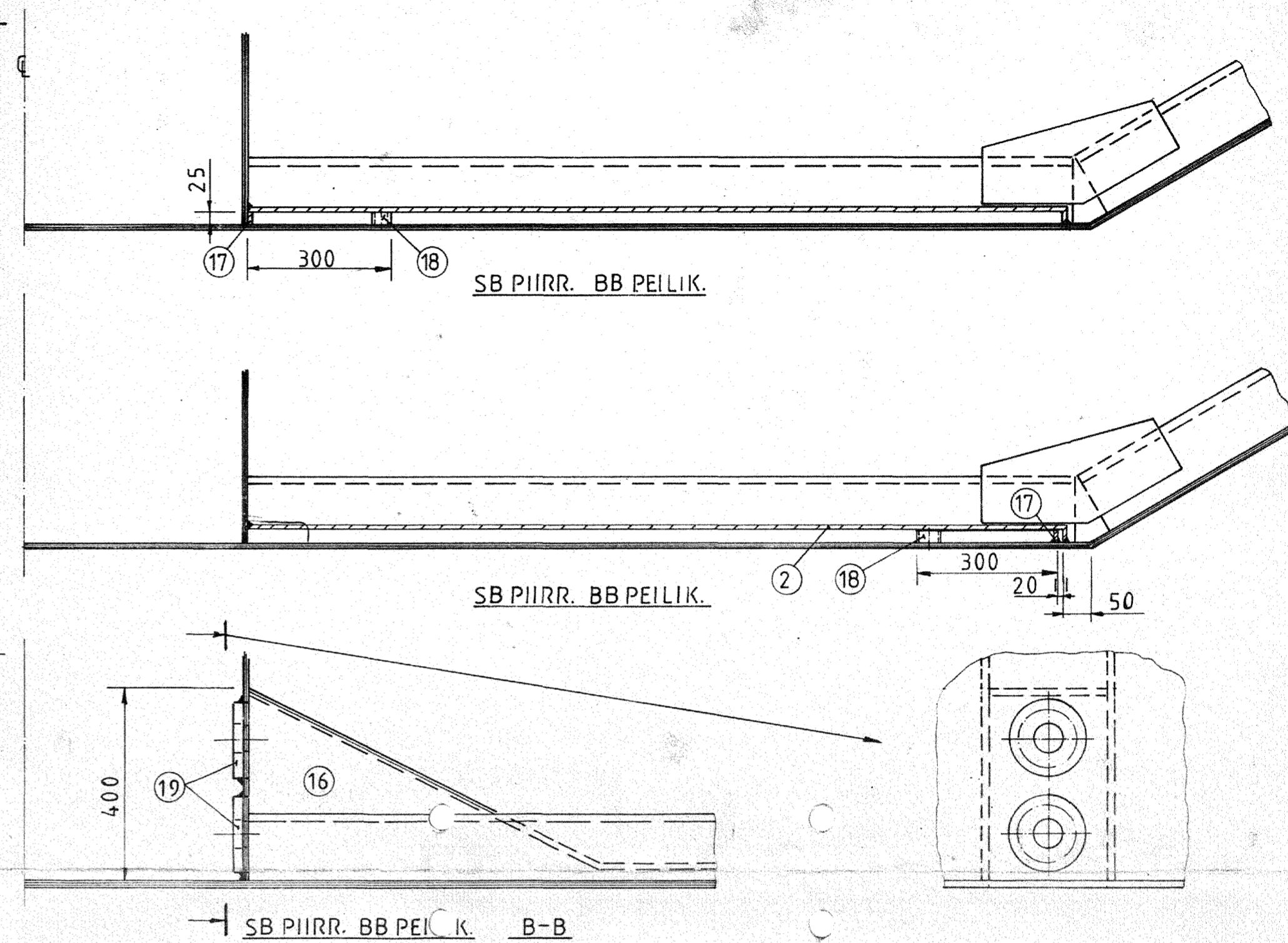
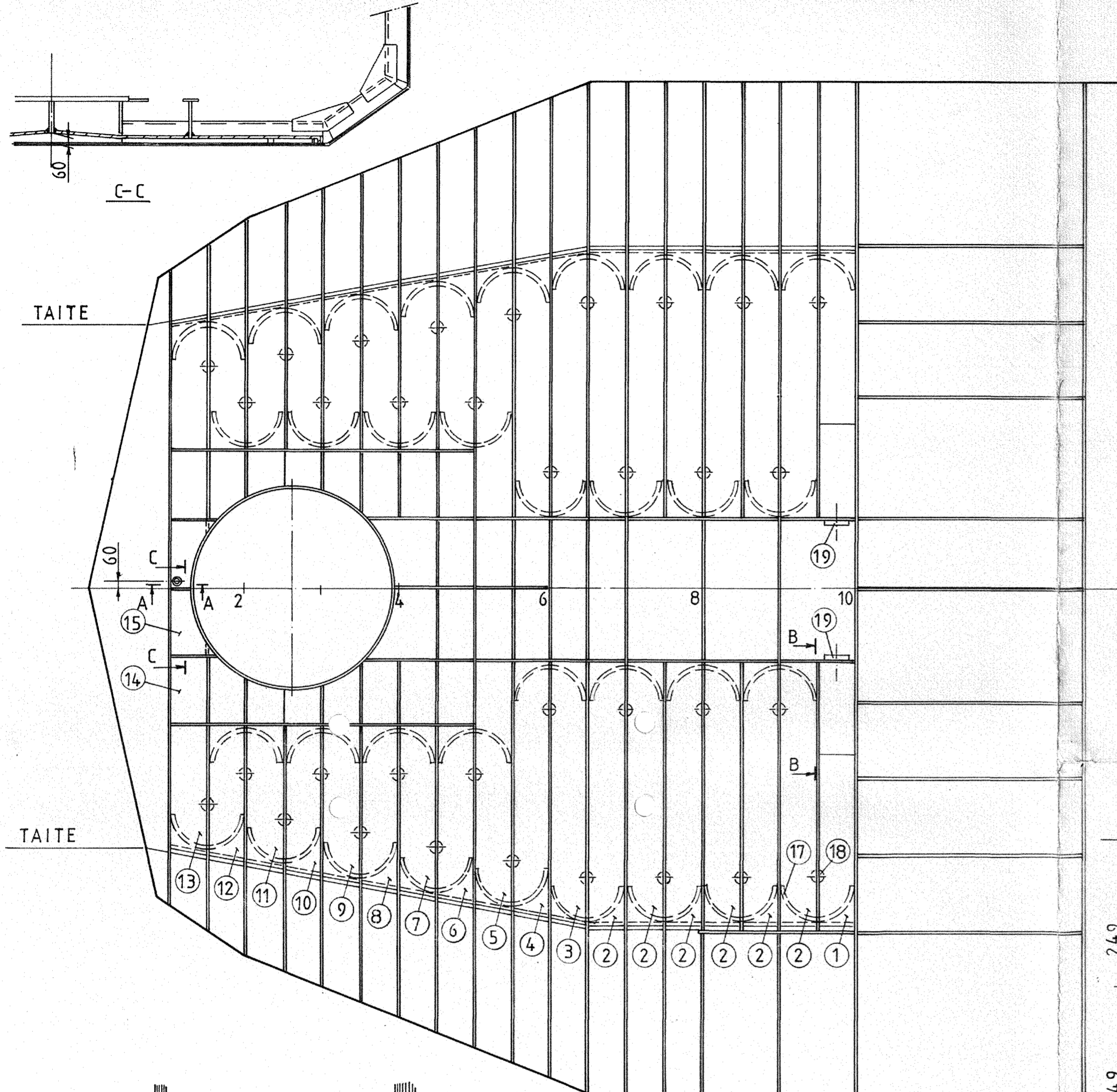
HUOM: KAARIVÄLI 500MM
 HITSAUS 3,5/3,5 ELLEI TOISIN
 MAINITA
 ANNEET! LEVYT JA HP; LRA.
 MUUT ST. 37
 BB:IN KANAVA KUVATTU, SB
 PEILIKUVA
 KAARILEIKKAUKSET KATSOTTU
 KEULASTA

12-11-1987

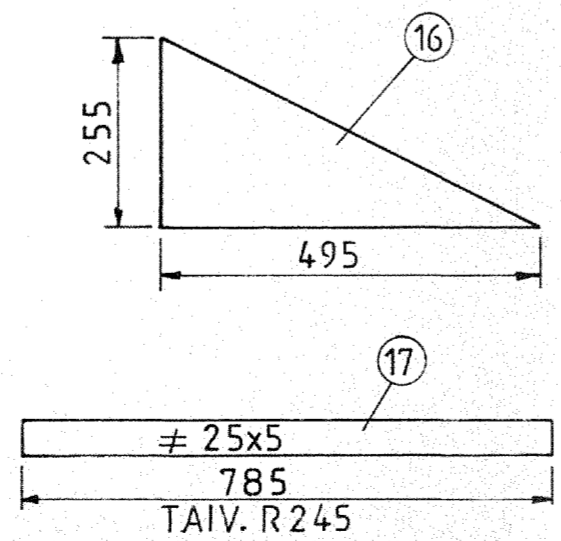
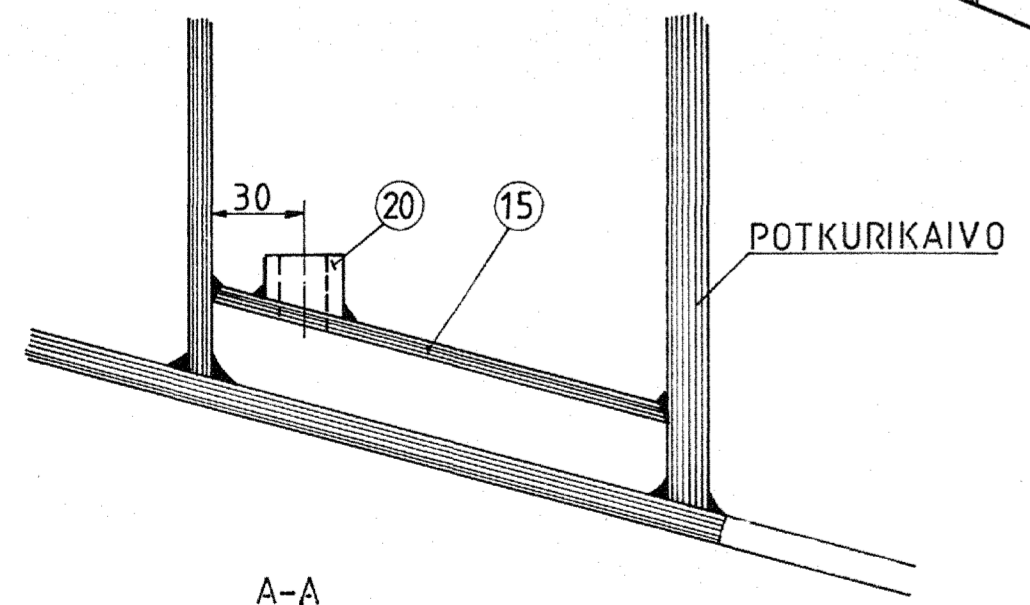
ITEM No.	No. OFF.	DRG No.	ITEM MASS	DENOMINATION	MATERIAL	REMARKS
				ÖLJYNERÄILYVALIUS	MASS	
				OILI 2; OILI 1 JA OILI 3	SCALE	1:25
				KERÄILYKANAVAN TOE-RAKENNE	MANAGER	
					CHIEF	
					CHECKED BY	
					DATE	
					DRAWN	
					DATE	
					ED.	

MacGREGOR
NAVIRE

TOLERANCE SYSTEM MGN 10730 DRAWING No. 30-06807



- ③ 1740
- ④ 1710
- ⑤ 1665
- ⑥ 1175
- ⑦ 1130
- ⑧ 1085
- ⑨ 1040
- ⑩ 995
- ⑪ 950
- ⑫ 905
- ⑬ 860



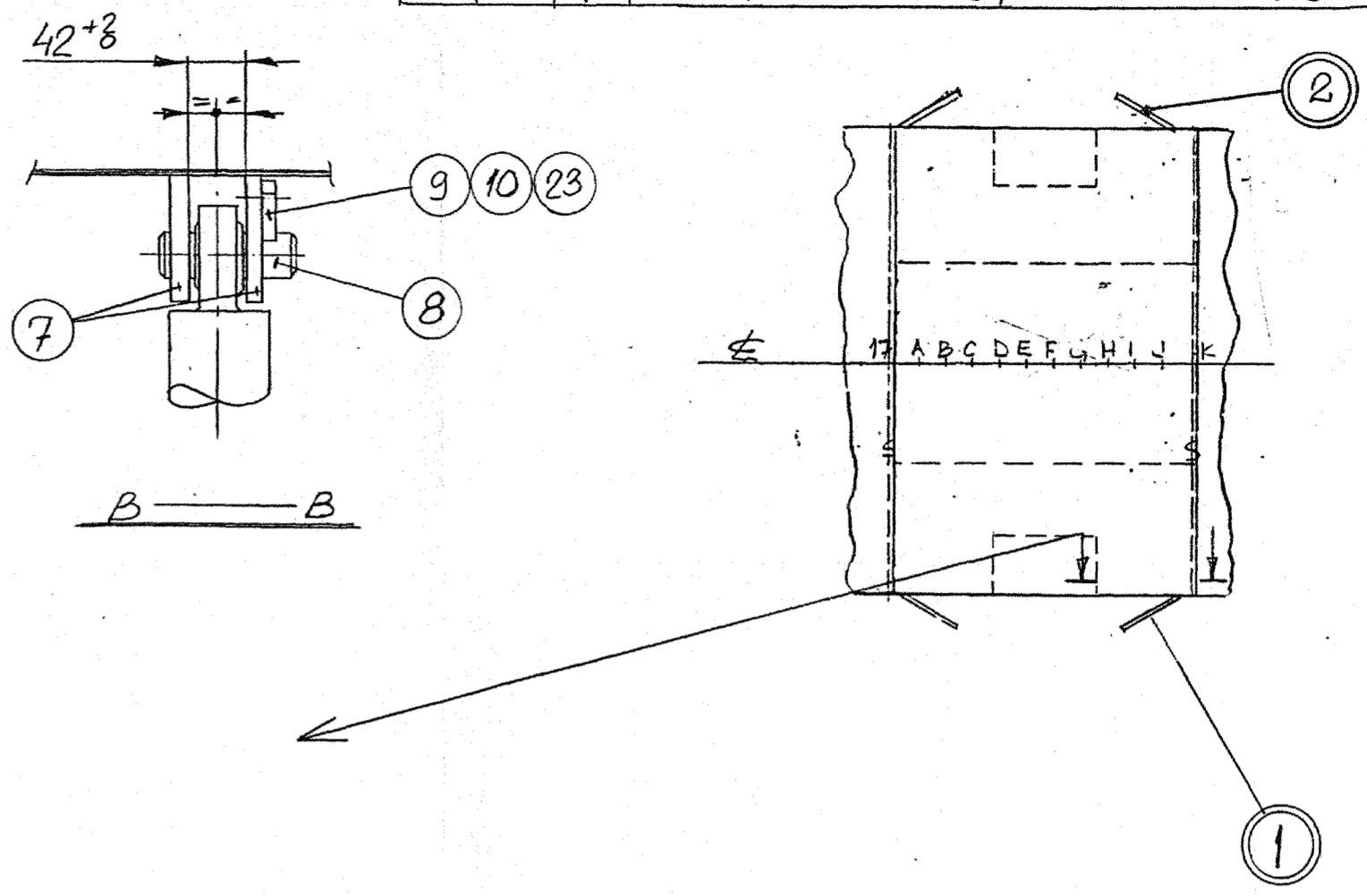
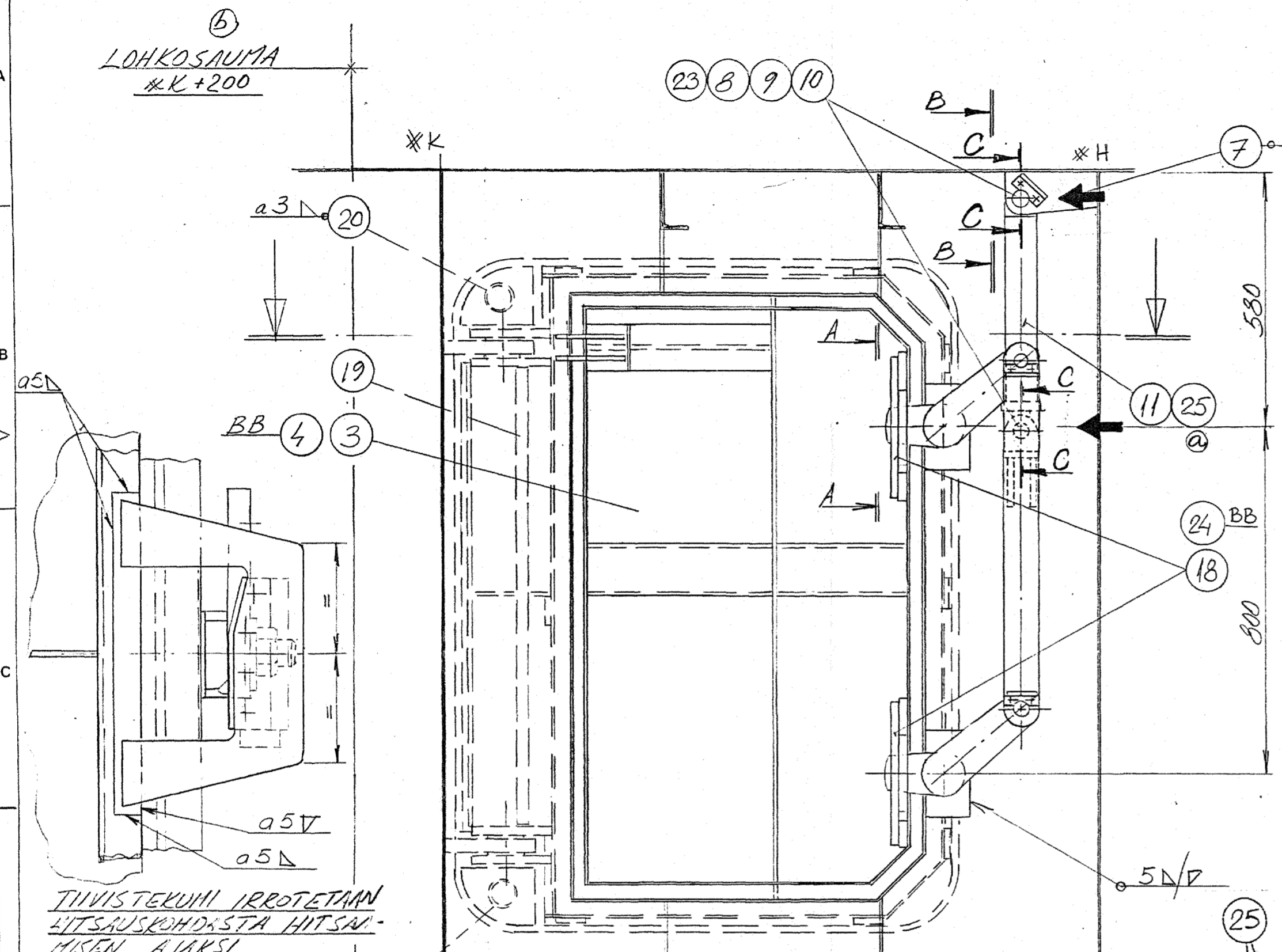
30.12.82

Kpl /til	Kpl /piir.	Osa	Esineen nimitys	Muoto, mitat, malli	Piir.no, stand.	Aine	kg br /piir.	Huomautuksia
			Toleranssit ISO ja toulmerkinnättömät mitat stand. A 605	Suhde 1:2.5; 1:10; 1:25	Paino kg			Piirt. 19820426 PN
				Ryhmä	Liittyy			Tark.
			Pinnat stand. A 321					Hyv.
								Korvaa
								Korvattu
								456-833-12

RAUMA REPOLA
SAVONLINNAN TELAKKA

ÖLJYNKERÄÄJÄALUS
LOKEROTANKKI

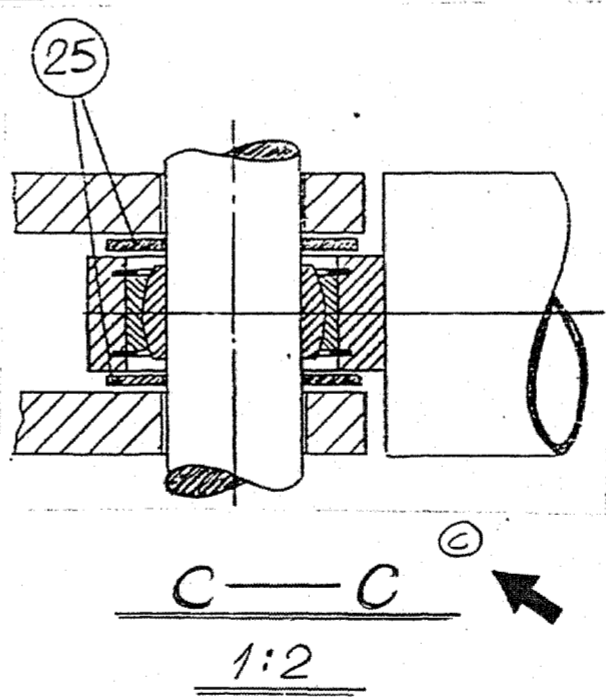
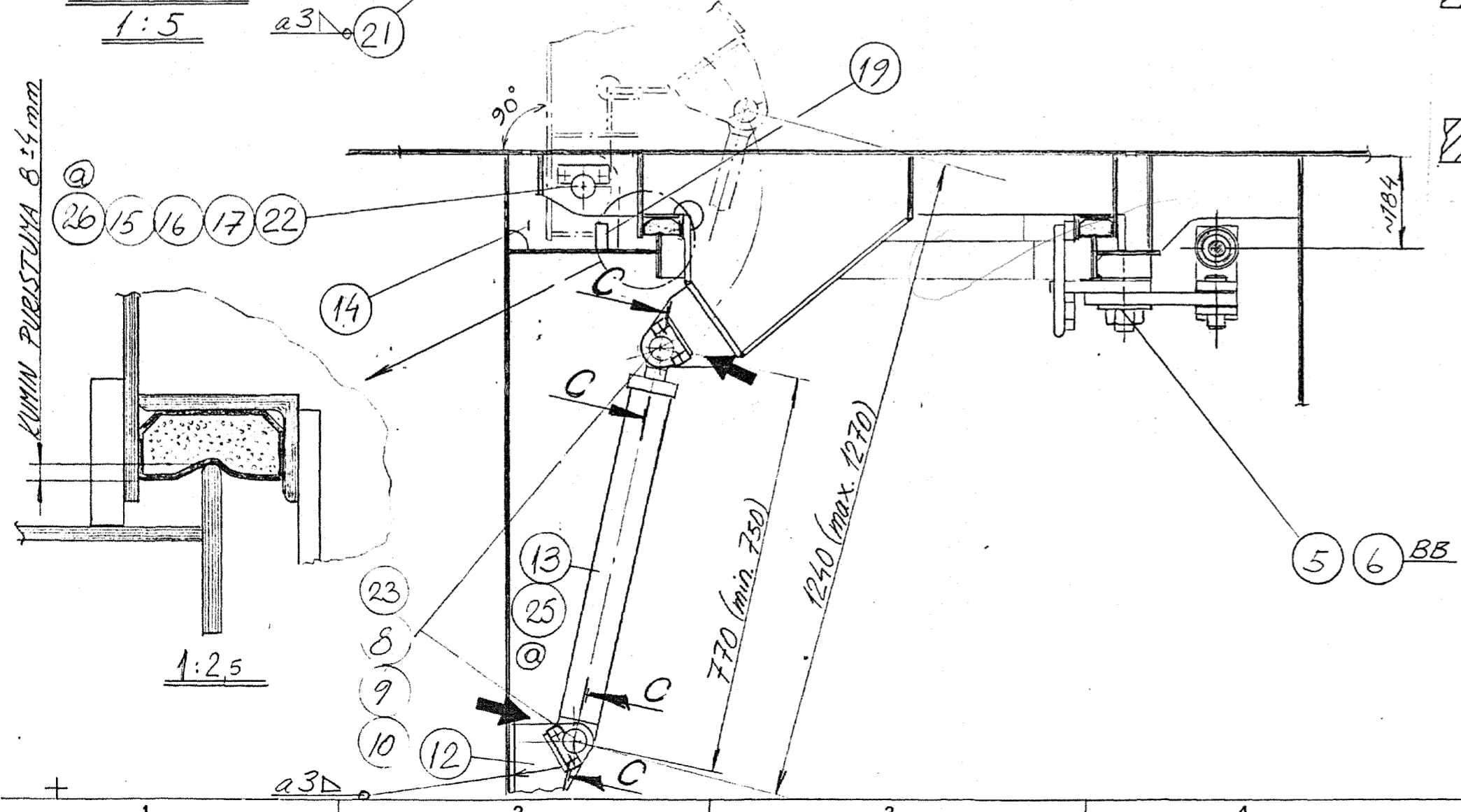
INDEX	ITEM No.	ED.	ALTERATION	DATE	SIGN.
a	25,26	2	LISÄTTY OSA 25,26	870421	RHN
b		3	KORJATTU LOHKOSAUMAN PAIKKA	870513	TV
c		4	LISÄTTY LEIKK. C-C, MUUTETTU OSA 25	870522	RHN



TIIVISTEKUHI IRROTETTAVAN
HITSAUSKOHDASTA HITSAMI-
MISEN AJAKSI

A—A
1:5

KUMMIN PURISTUMA 8 ± 0.1 mm



ITEM No.	No. OFF	DRG No.	ITEM MASS	DENOMINATION	MATERIAL	REMARKS
26	4	-	-	ALUSLEVY Ø75/52 x 5	Fe SINK	SINK
25	8	-	-	PRIKKA Ø66/36 x 3	G2/GC-ALUONI	DIN 934
24	24 (2)	33-14042-1 (8,7)	-	SKALKKAUSKORVA	m8,8 SINK	BB
23	8	-	-	KUUSIORUUVI M12 x 20	m8,8 SINK	DIN 933
22	2	-	-	RASVANIPPA	AM 10 x 1	DIN 7142
25	21	34-16397-2	2,4	TÄYTELEVY		VASEN
25	20	34-16397-1	2,4	TÄYTELEVY		OIKEA
19	1	-	12,5	30 x 50 x 1060	Fe 37 B	
24	13	33-14042-2	8,7	SKALKKAUSKORVA		SB
17	4	-	-	KUUSIORUUVI M16 x 30	m8,8 SINK	DIN 933
17	16	34-10971-2	-	LUKKOLEVY		
23	15	34-16389	1,7	TAPPI		
22	14	34-16386	8	SARANAKORVA		
13	1	-	-	SYLINTERI Ø63/40-520		
21	12	34-16394	6,9	KORVA		
11	1	-	-	SYLINTERI Ø63/40-300		
18	10	34-12397-1	-	VARMISTUSPALA		
17	9	34-10971-1	-	LUKKOLEVY		
20	8	34-16446	0,7	TAPPI		
19	7	34-16393	1,9	KORVA		
13	6	(1) 32-11392-1 (52)	-	SKALKKAUSLAITE		OIKEA
13	5	32-11392-2	52	SKALKKAUSLAITE		VASEN
5	4	(1) 32-11388	-	TERÄSRAKENNE		BB
5	3	32-11388	-	TERÄSRAKENNE		SB
3	2	(1) 32-11390-2 (120)	-	SNUPORTIN ASENNUS		BB
3	1	32-11390-1	120	SNUPORTIN ASENNUS		SB

Existing law protects MacGREGOR-NAVIRE's right of possession to this drawing. The design or the drawing must not, without permission of the company, be published, copied, reproduced, manufactured, or exploited in any other unauthorized way.

POS. NO IN DRAW. LIST

MacGREGOR NAVIRE

TOLERANCE SYSTEM **MGN 10730** DRAWING No. **32-11390** SHEET **() 4**

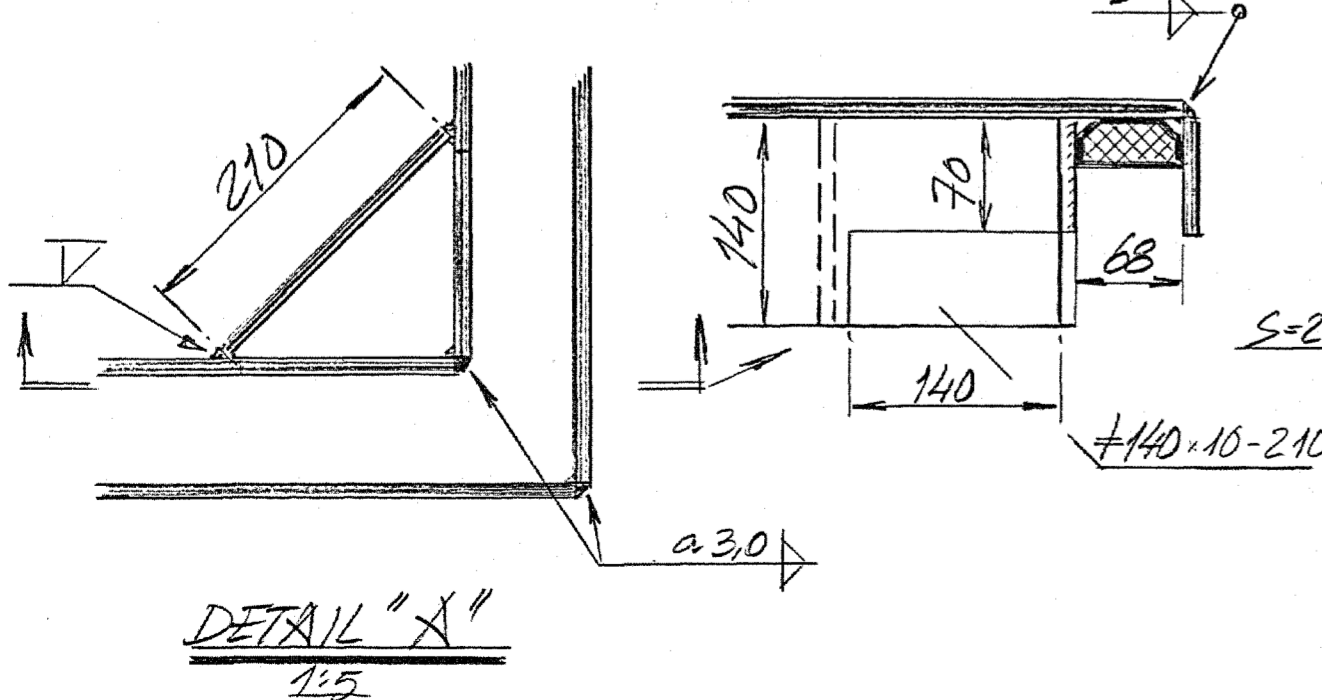
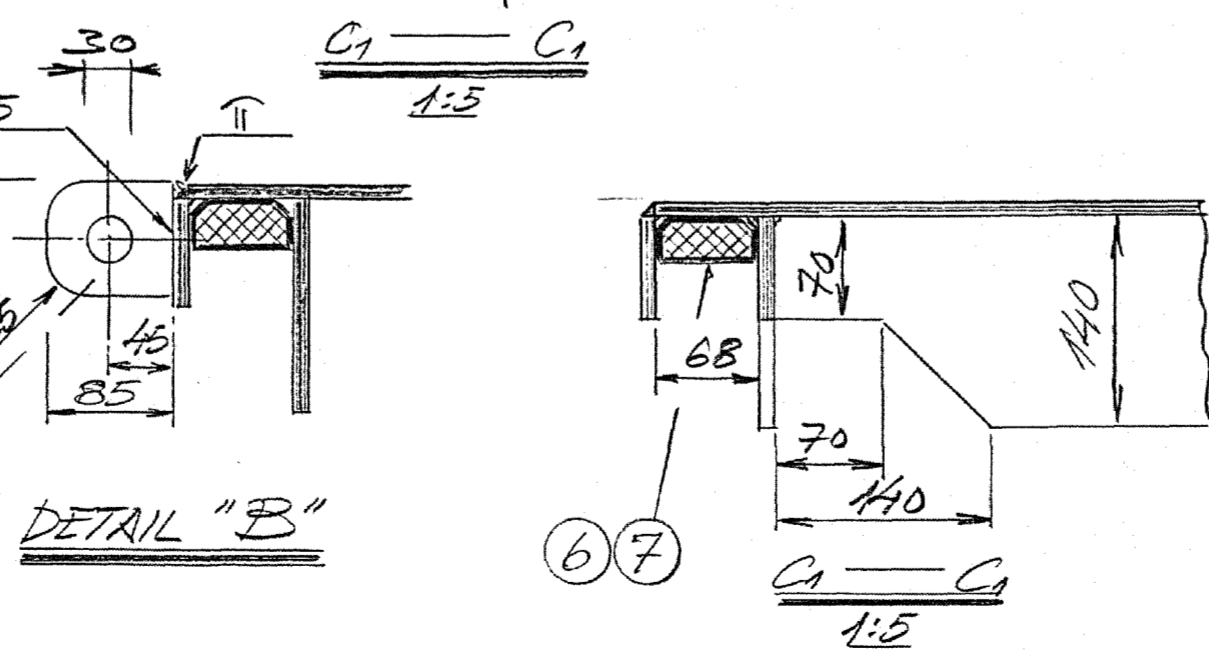
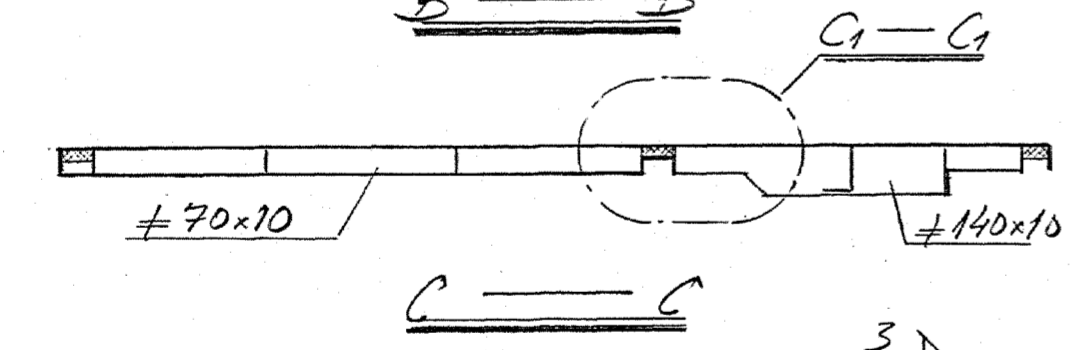
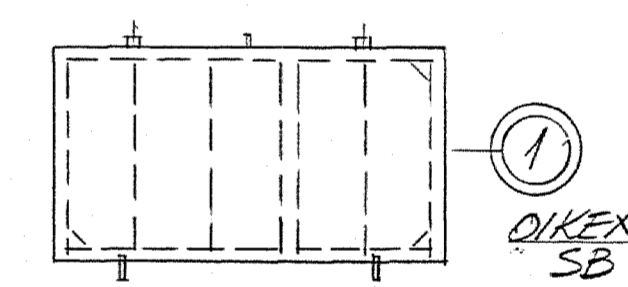
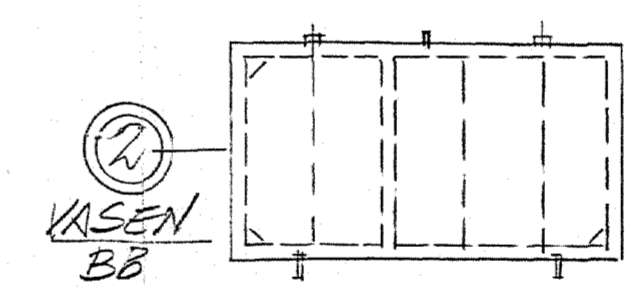
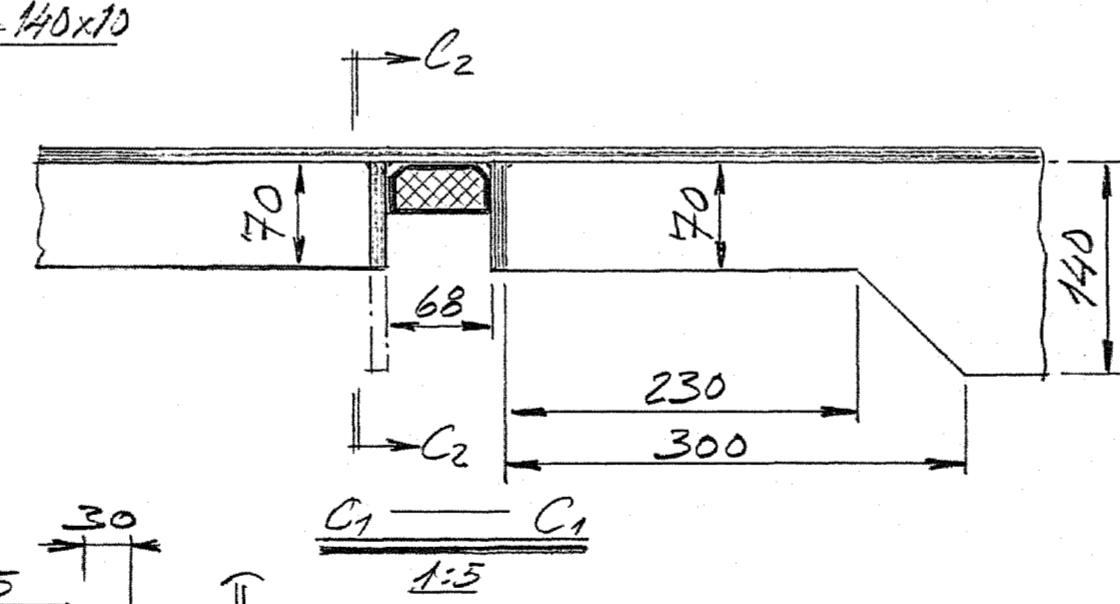
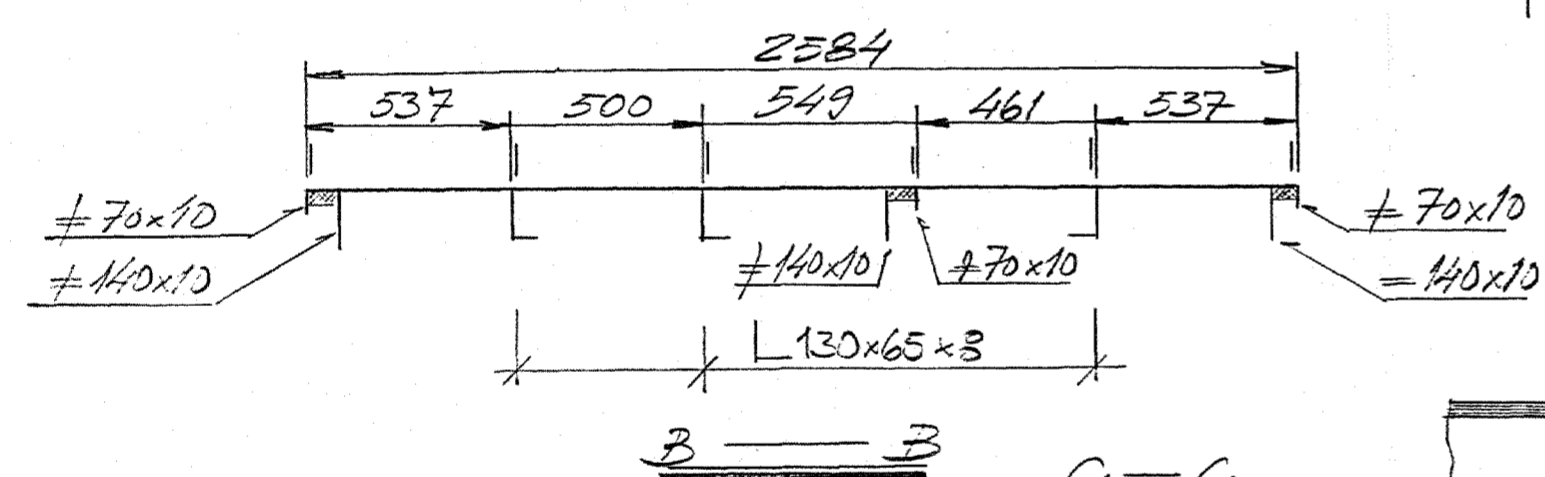
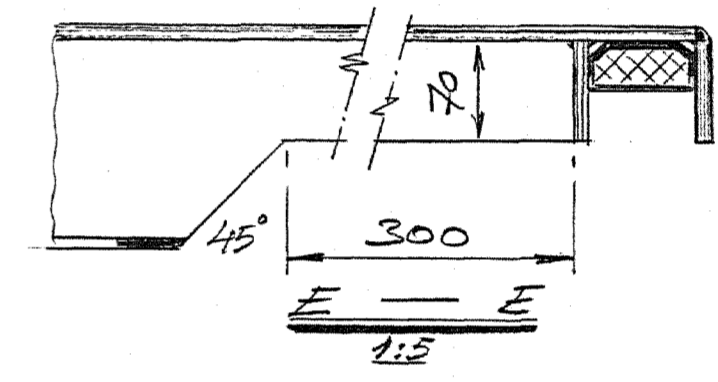
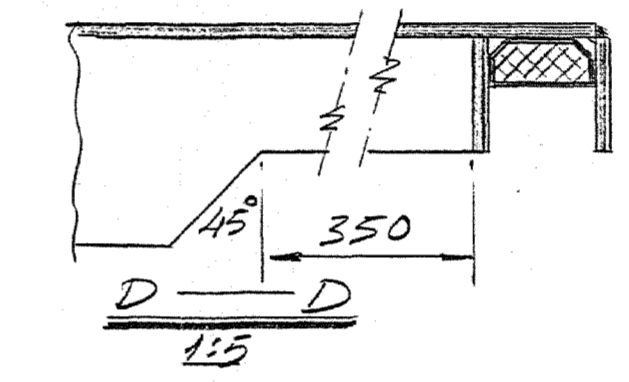
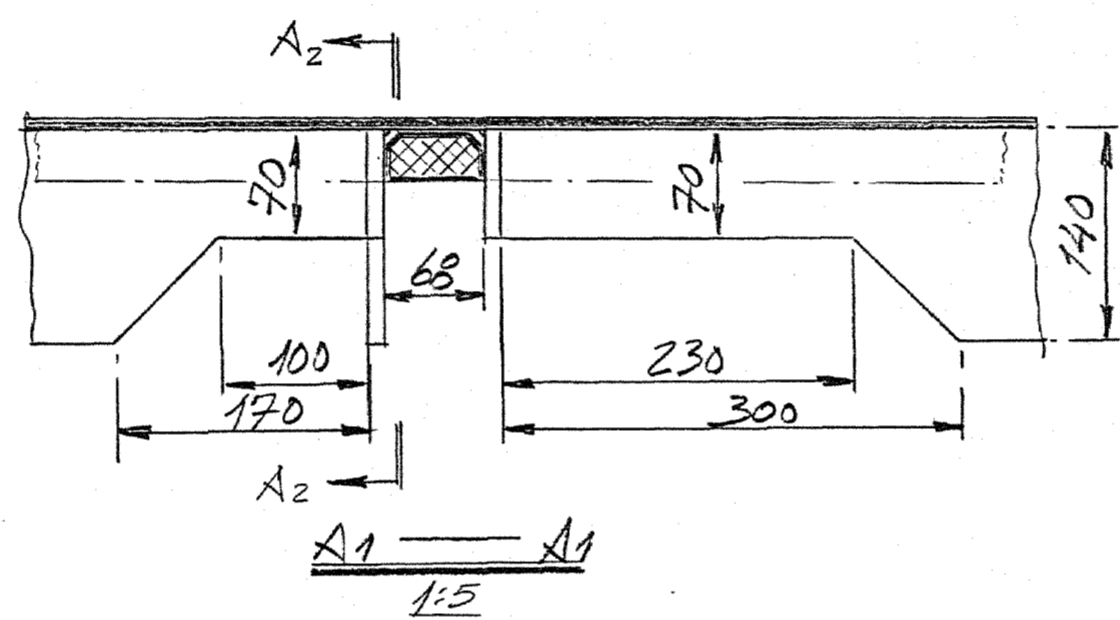
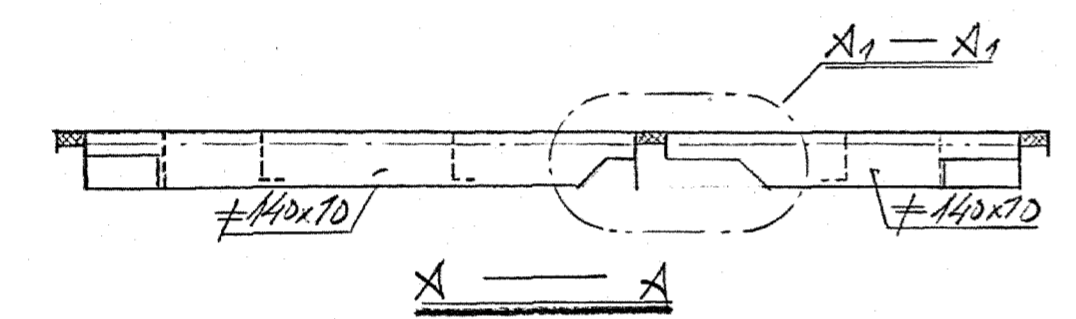
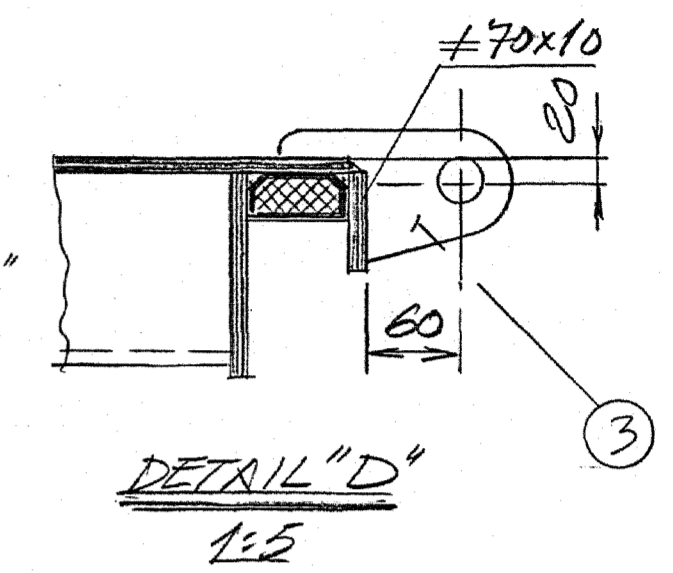
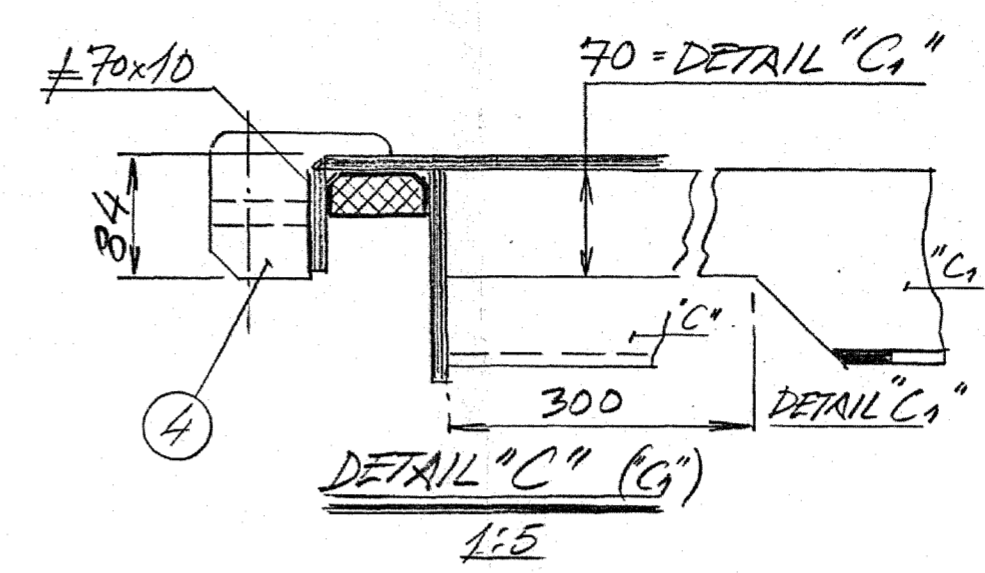
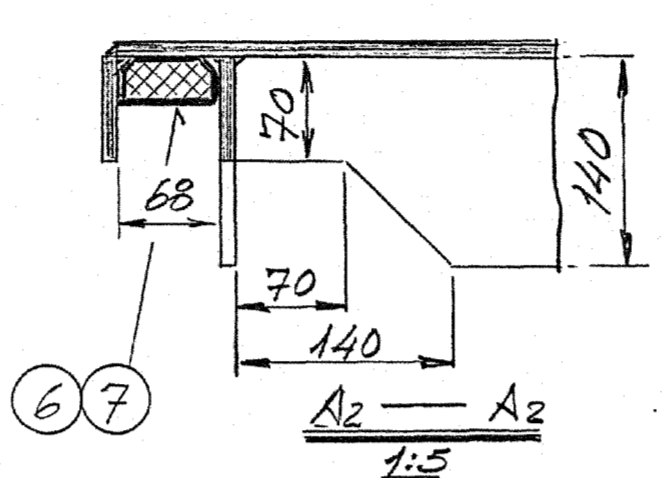
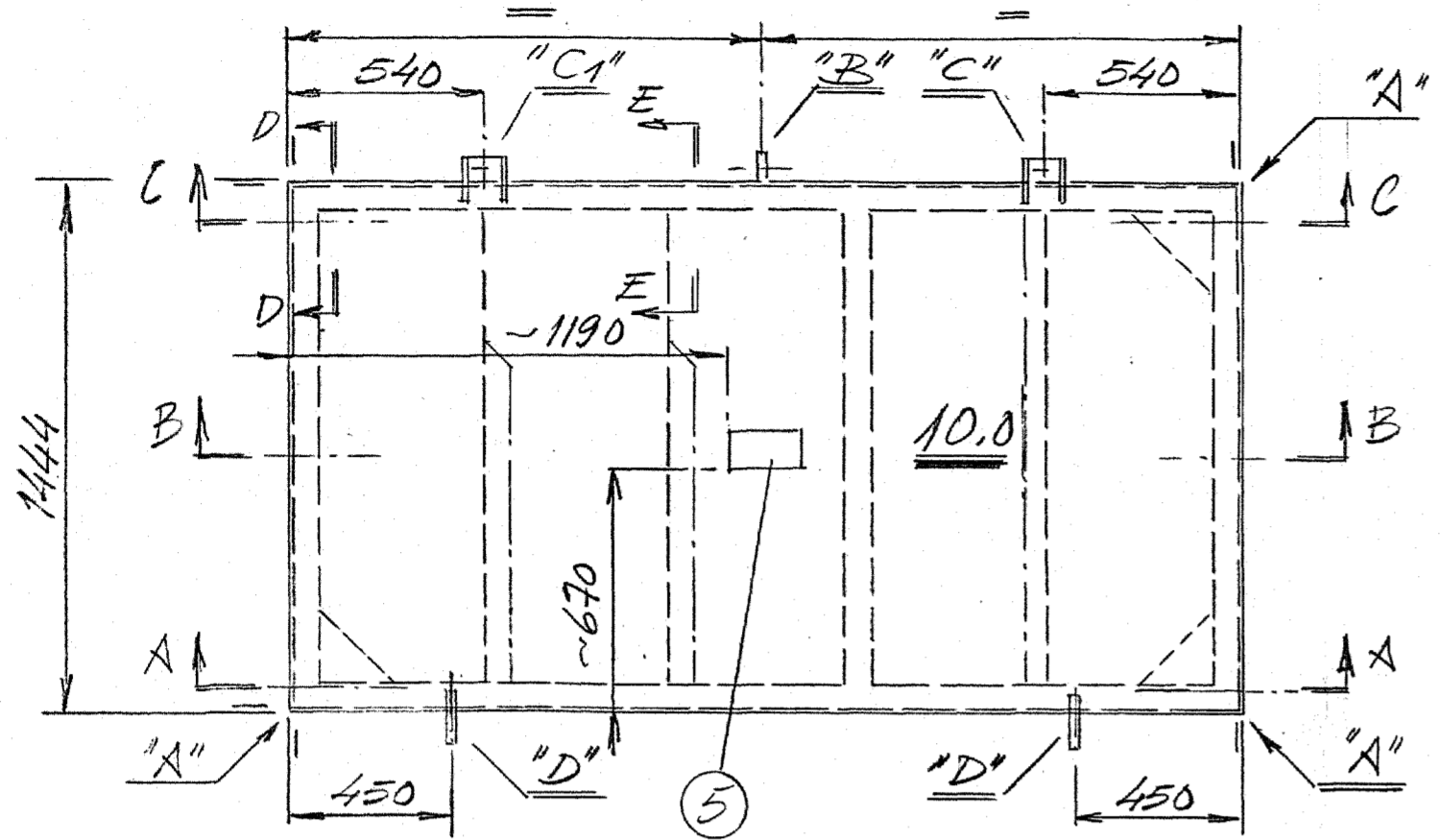
CONTRACT No. **32-11390** EDITION **() 4**

MANAGER: **ASENNUS**

CHECKED BY: **RHN 870407**

DATE: **870407**

INDEX	ITEM No.	ED.	ALTERATION	DATE	SIGN.



DETAIL "B"

6 7

C1 - C1
1:5

HITSIT 9.3.5 ELLEI TOISIN MAINITA
MATERIAALI: Fe37B 12.11.1987
KORVAA PIIRUSTUKSEN NO. 32-11420

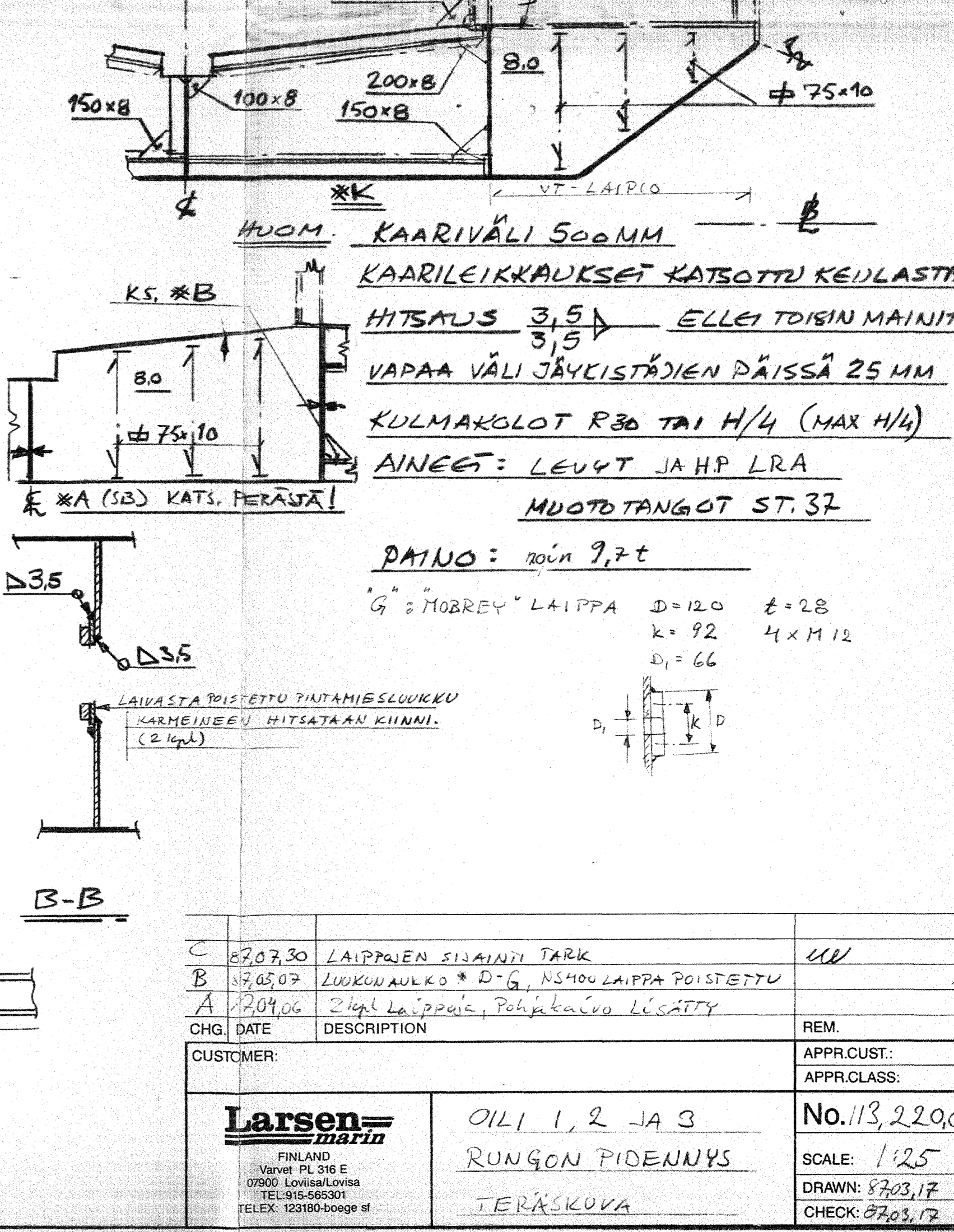
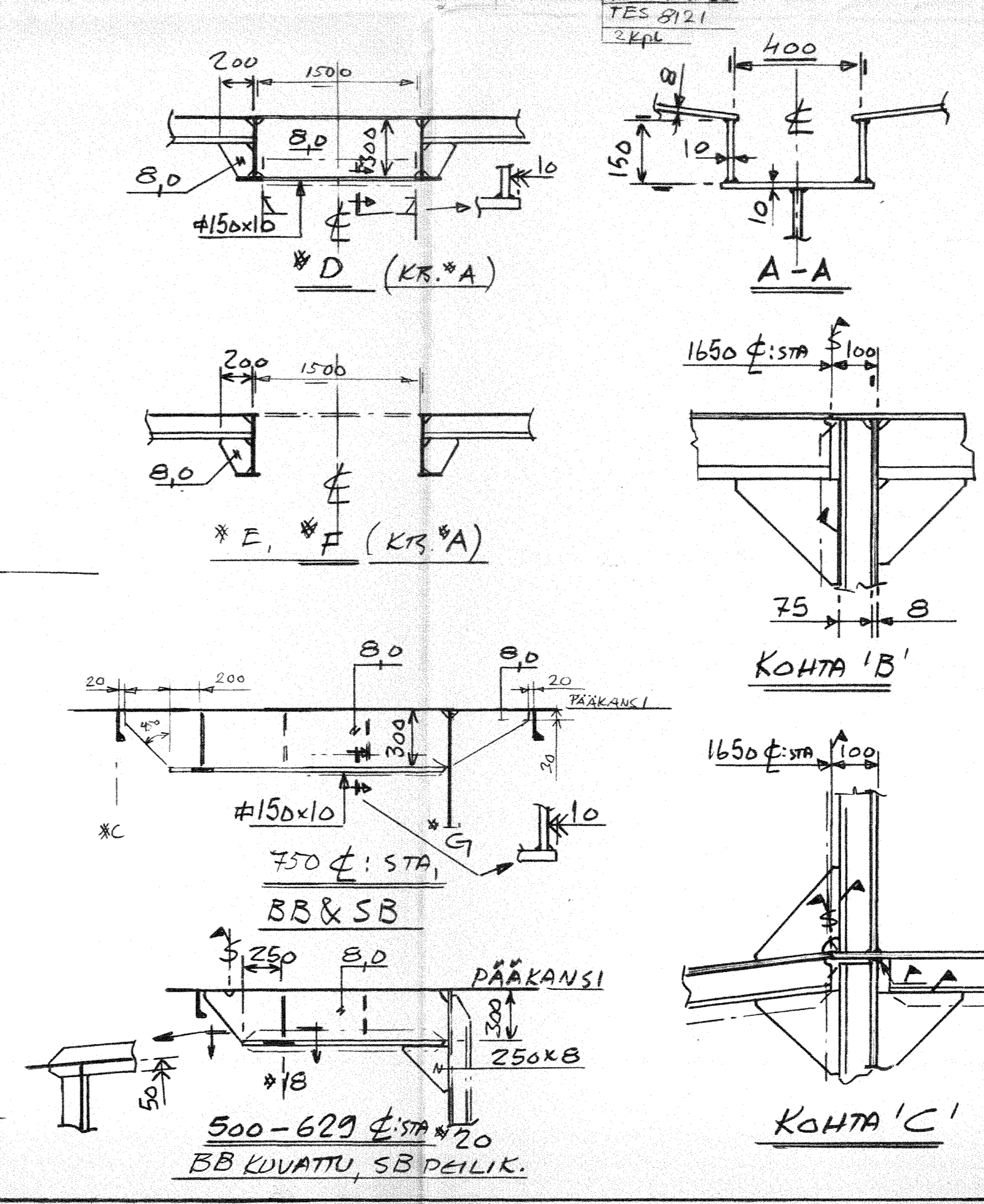
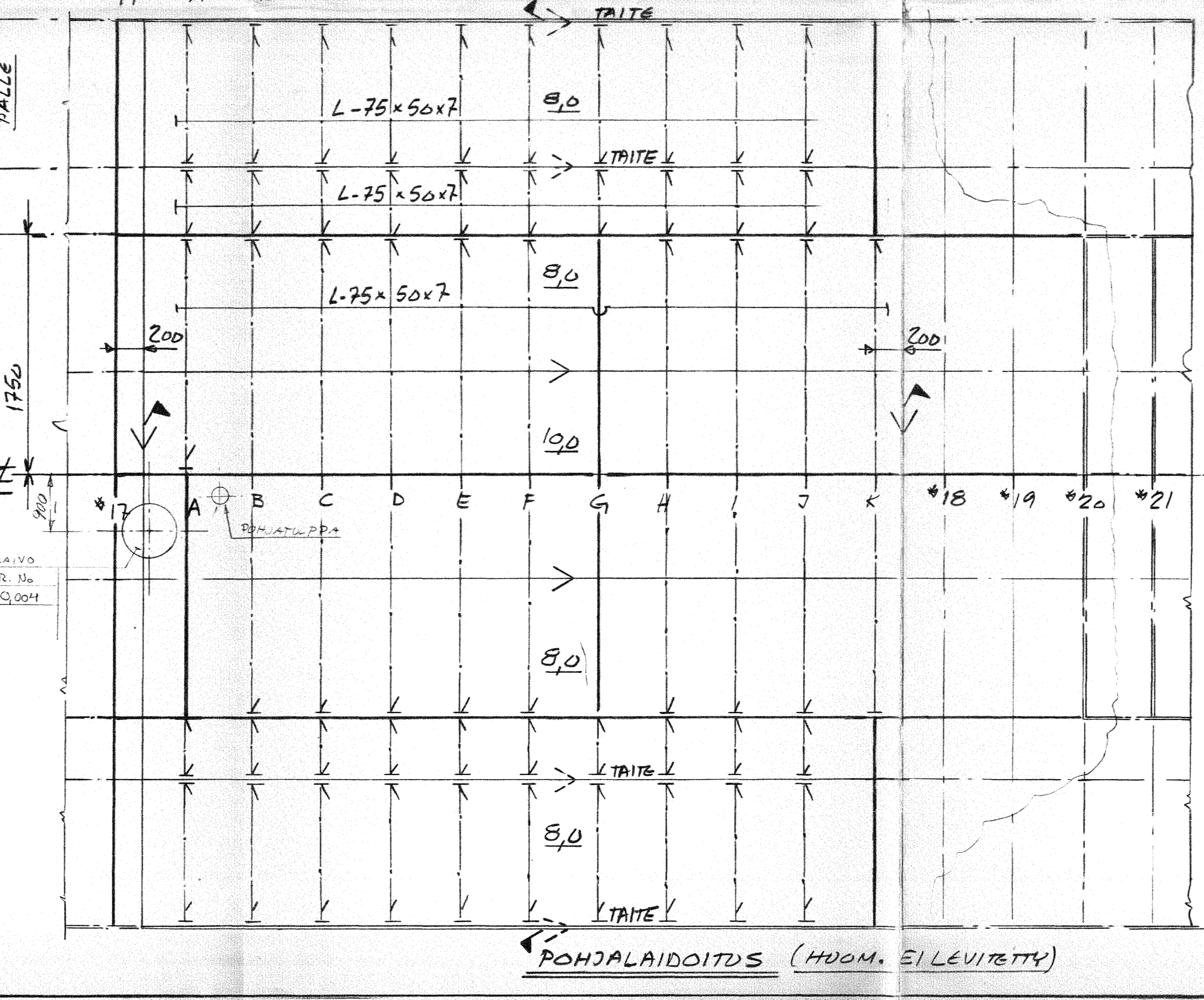
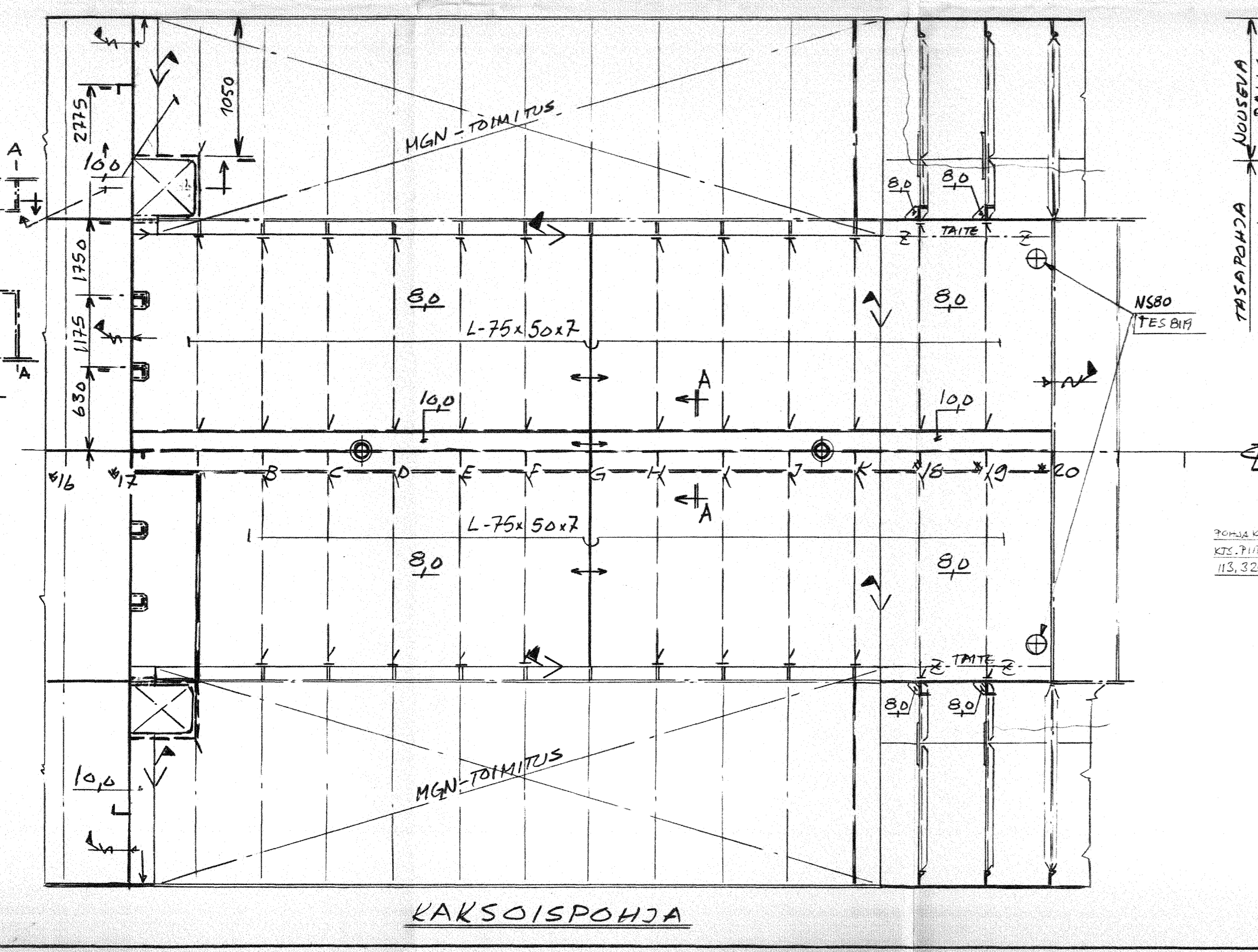
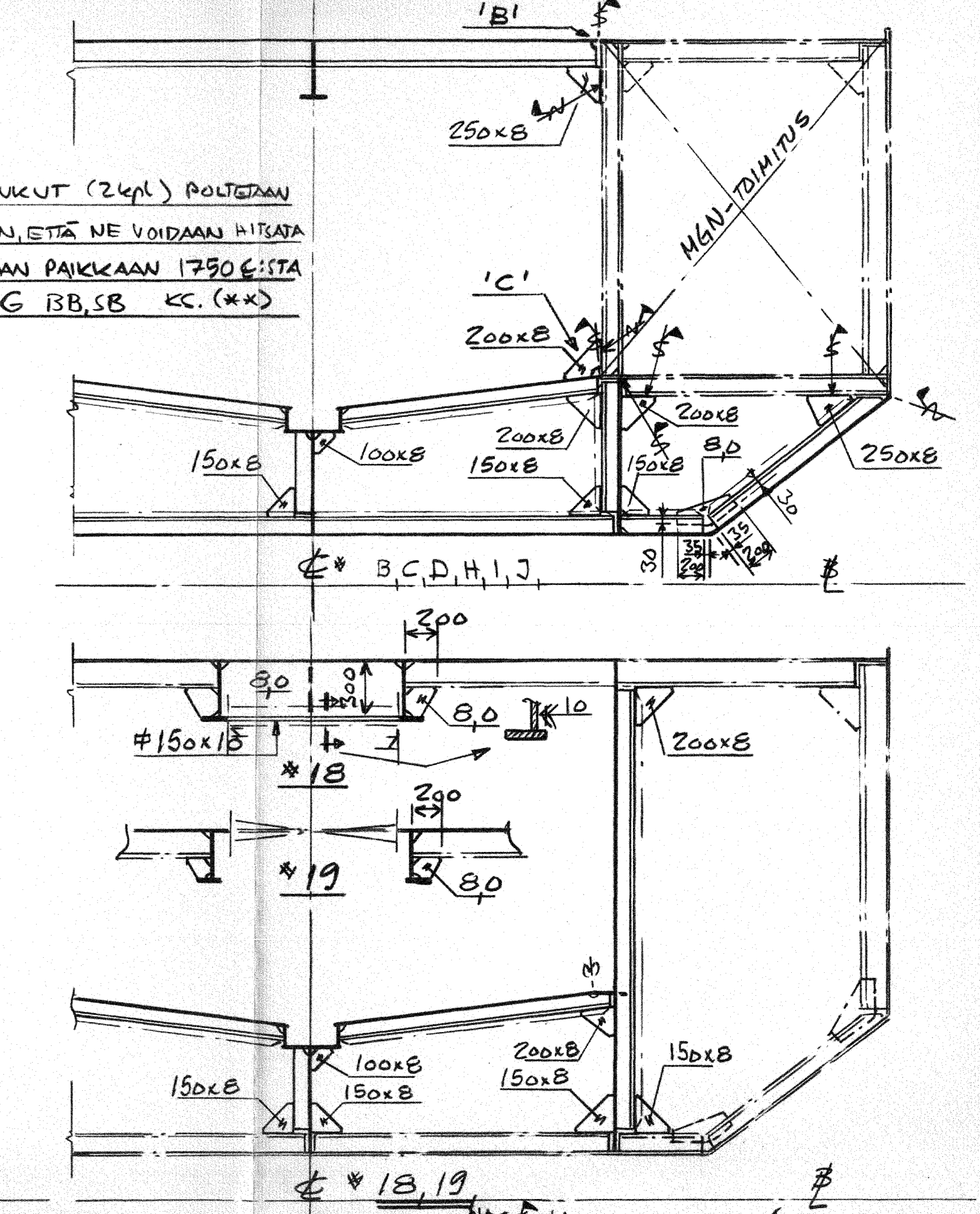
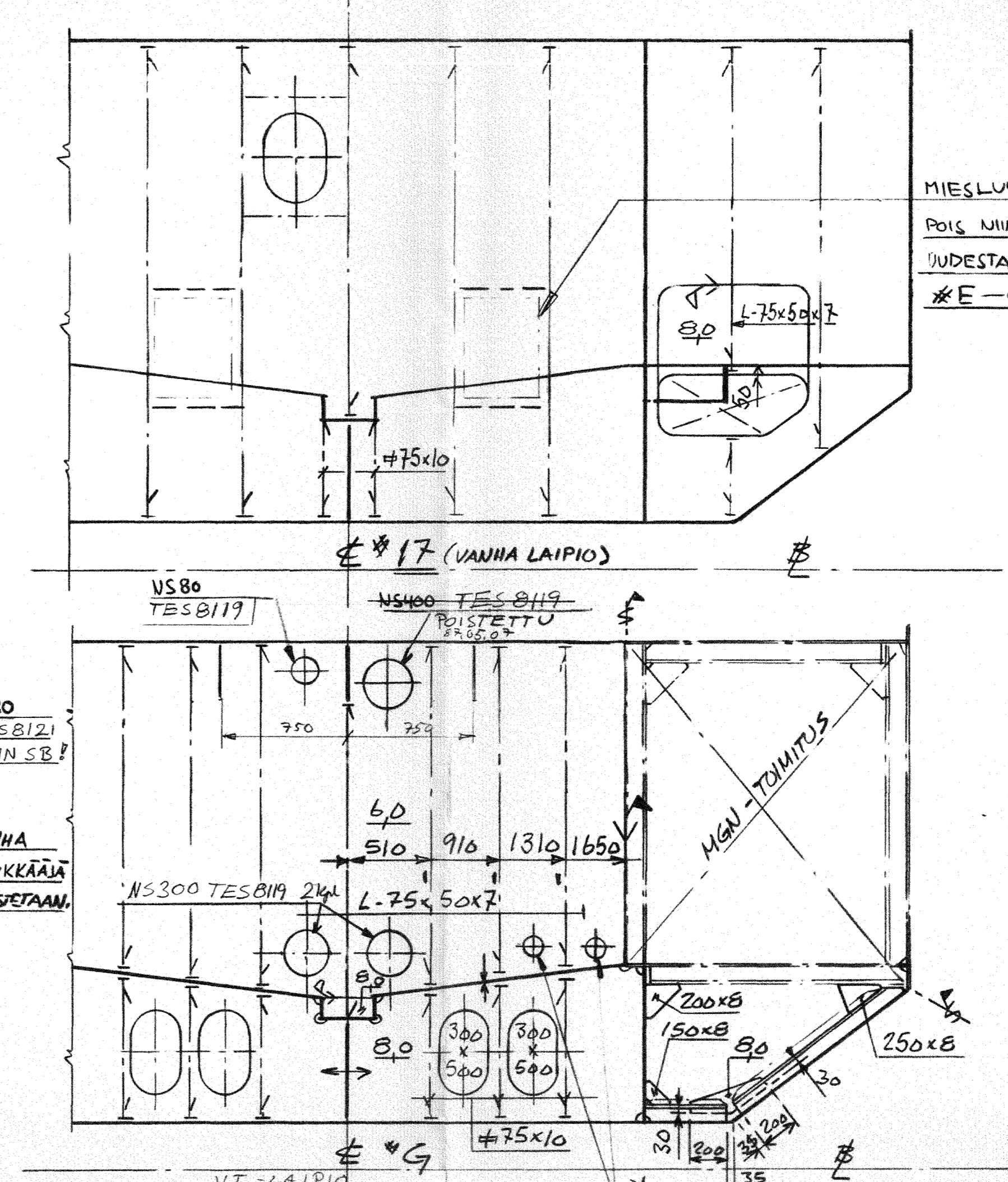
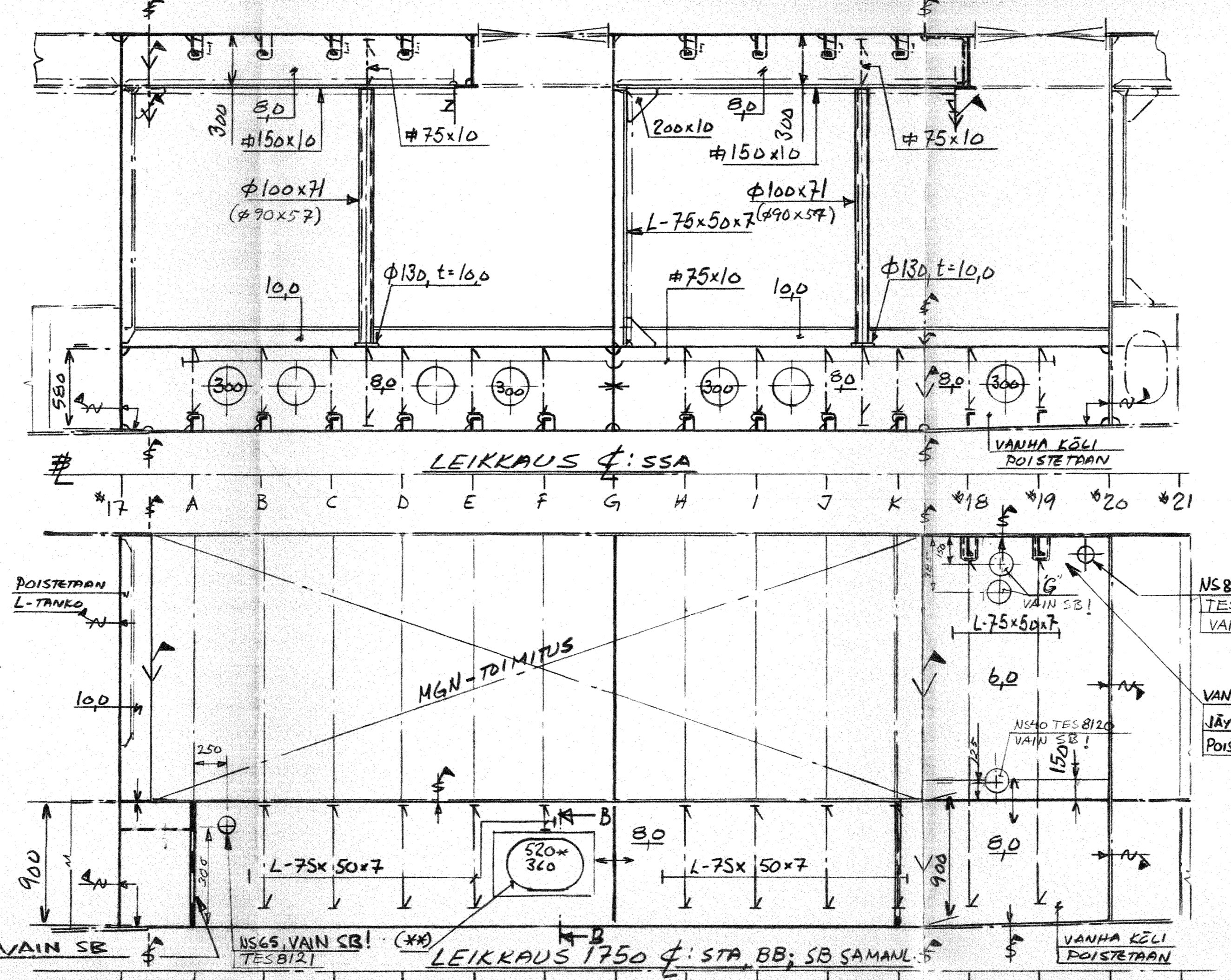
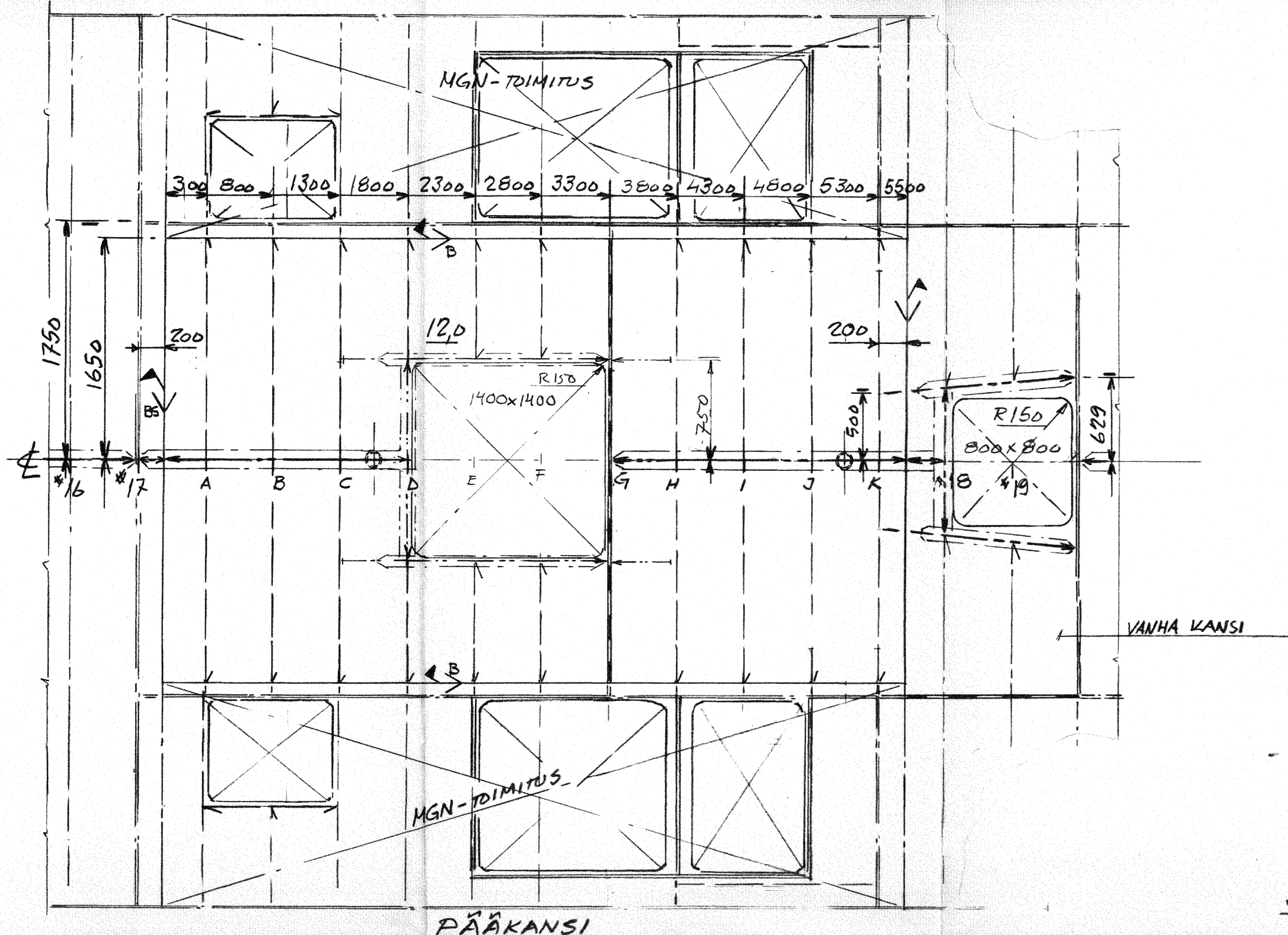
ITEM No.	No. OFF	DRG No.	ITEM MASS	DENOMINATION	MATERIAL	REMARKS
12	7	34-15766/2		LIIMAUSSUHE SOLUKUMILLE		
9	6	96m 10.00.14	19,2	TIIVISTEKUMI		
33	5	1 MGN 10900	1,5	NIMIKILPI 105x200		
31	4	32-11432	2,0	SKALKKAUSLAITE	OSAT 1,2	
27	3	32-11435	1,1	SARANAKORVA	OSAT 1,2,3	
26	2	(1) 32-11493-2	(26,9)	PÄÄKANNEN LUUKKU		VASEN
26	1	32-11493-1	26,9	PÄÄKANNEN LUUKKU		OIKEN

ITEM No.	No. OFF	DRG No.	ITEM MASS	DENOMINATION	MATERIAL	REMARKS
				ÖLJYNTORJUNTA-AIUKSET	MASS	
				OILI 1 JA 3	SCALE	1:20, (1:5)
				PÄÄKANNEN LUUKKU	MANAGER	
				TERÄSRAKENNE JA	CHEIF	
				VARUST. SIJOTTUS	CHECKED BY	
					DRAWN DATE	PH 200787

TOLERANCE SYSTEM	MGN 10730	DRAWING No.	SHEET	EDITION
		32-11493	OF(1)	1

MacGREGOR NAVIRE

KUMMELIN LUUKUT (PIR.32-11420) KORJATAAN JA KÄYTETÄN OILI 1:SEN, OILI 3:EEEN VALIA, Uudet.



HUOM. KAARIVÄLI 500MM
 KAARILEIKKAUKSET KATSOTTU KEULASTA
 HITSAUS 3,5 ELLEI TOIEN MAINITA
 VAPAA VÄLI JÄYKKISTÄDIEN PÄISSÄ 25 MM
 KULMAKOLOT R30 TAI H/4 (MAX H/4)
 AINEET: LEVYT JAHP LRA
 MUOTOANGOT ST.37
 PAINO: noin 9,7t
 'G' = MOOREY LAIPPA D=120 t=28
 k=92 4xM12
 d1=66

LAIVASTA POISTETTU PUUTAMIESLUUKKU
 KARMINEUVU HITATAAN KIINNI.
 (2 kpl)

C	02.07.20	LAIPPIEN SISÄINEN TARK.	UV
B	07.05.07	LUUKUNVAUKKO * D-G, NS400 LAIPPA POISTETTU	UV
A	02.09.06	2 kpl LAIPPIA, POISTETAAN LIIGATTY	
CHG. DATE		DESCRIPTION	REM.
CUSTOMER:			APPR.CUST:
			APPR.CLASS:
Larsen FINLAND Vantaa PL 316 E 07000 Loviisa/Lovisa TEL: 010-566001 FAX: 010-566002		OILI 1, 2 JA 3 RUNGON PIDENNYS TERÄSKUVA	No.113.229.0010 SCALE: 1/25 DRAWN: 8703.17 CHECK: 8703.17 UV